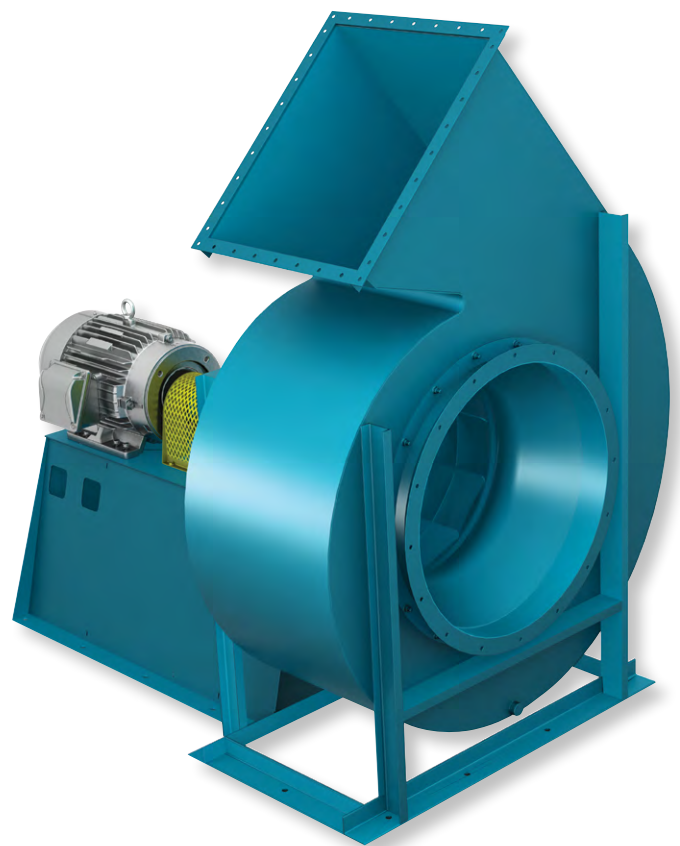




INDUSTRIELLER PROZESS UND
KOMMERZIELLE LÜFTUNGSSYSTEME

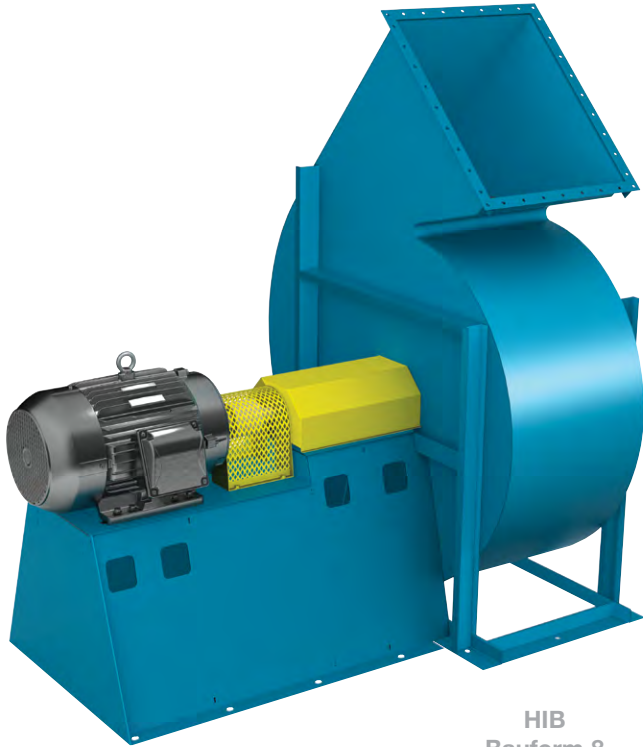
HOCHEFFIZIENTE, RÜCKWÄRTS GEKRÜMMTE INDUSTRIEVENTILATOREN

MODELL HIB



Übersicht

Modell HIB



HIB
Bauform 8



HIB Hocheffizienz-
Laufrad mit rückwärts
gekrümmten Schaufeln

Die Ventilatoren des Modells HIB von Twin City Fan & Blower sind mit einem hocheffizienten, rückwärts gekrümmten Laufrad in einem robust konstruierten Gehäuse ausgestattet. Als Konstruktionen für die Umwälzung von sauberer oder leicht staubbelasteter Luft werden diese Ventilatoren auf der sauberen Seite von Schlauchfiltern, in hocheffizienten Filteranlagen, Frischluftanlagen sowie in anderen Anwendungen im Bereich Hockdruckprozessversorgung eingesetzt. Die folgende Kennlinie zeigt die für den HIB charakteristische hohe Effizienz in einen breiten Bereich sowie die nicht überlastende Leistungskennlinie. Die in der Kennlinie angegebenen Nennleistungswerte wurden in Tests gemäß AMCA-Norm 210 ermittelt.

Standardmerkmale

- Hocheffizientes, nicht überlastendes Laufrad mit durchgehend geschweißten Schaufeln und Stahlnabe
- Statisch und dynamisch gewuchtete Rotorbaugruppe
- Geteilte, fettgeschmierte Hochleistungs-pendelrollenlager
- Dickwandiges, verstärktes Gehäuse und Lagerbock für vibrationsfreien Betrieb
- Sämtliche Ventilatoren standardmäßig mit Eingangs- und Ausgangsflansch, Zugangstür, Wellendichtung und Ablauf
- Ventilatoren ab der Größe 360 sind mit einem abgeteilten Rundsegment im Gehäuse versehen, um ein Entfernen des Laufrads sowie der Welle ohne Störung der Eingangs- und Ausgangsrohre zu ermöglichen

Fähigkeiten

Ventilatorgrößen von 180 bis 800
Laufraddurchmesser von 520 bis 2.300 mm
Bauweise für hohe Temperaturen bis zu 425°C erhältlich

HIB Ausführung 20

Geeignet für Umfangsgeschwindigkeiten von bis zu 100 m/s
Druck bis 6.725 Pa

HIB Ausführung 24

Geeignet für Umfangsgeschwindigkeiten von bis zu 120 m/s
Druck bis 10.000 Pa

Übersicht

Modell HIB

Bauform 1

Die übliche Wahl für viele Anwendungen mit Keilriemenantrieb. Fliegend gelagertes Laufrad. Stahllagerbock bis Größe 730. Größe 800 erfordert einen Betonbock. Wenden Sie sich bei Anwendungen mit Keilriemenantrieb mit Leistungen von größer als 185 kW an den Hersteller.

Bauform 3SI

Einseitig saugender Ventilator mit einzelner Breite mit Eingangskasten und unabhängigen Lagerböcken. Das Laufrad wird zwischen zwei Lagern gestützt.

Bauform 7SI

Bauform 7SI ist direkt angetrieben. Wie bei der Bauform 3SI ist das Laufrad zwischen den Lagern befestigt. Die Bauform 7SI enthält zur Platzierung des Lagers außerhalb des Luftstroms einen integrierten Eingangskasten.

Bauform 8

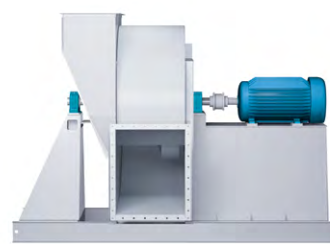
Direkte Koppelung mit einer flexiblen Kupplung. Für Leistungen bis zu 300 kW kann der Motorbock gemäß Kundenwunsch aus Stahl gefertigt werden. Bei Einheiten mit größerer Leistung wird der Einsatz eines Ventilators der Bauform 1 mit einem Motorbock aus Beton empfohlen. Unterschiedliche Lauhraddurchmesser und -breiten sind zur Anpassung des Leistungsprofils an die Motordrehzahl verfügbar. Spezifische Kennlinien für die Leistungen bei Drehzahlen mit Direktantrieb sind auf Anfrage erhältlich.



Bauform 1



Bauform 3SI



Bauform 7SI



Bauform 8

Optionen/Zubehör

Eingangskastendämpfer

Vorverwirbelung, Hochleistungsbauweise. Der Dämpfer verwirbelt die Luft eingangs in die Drehrichtung des Laufrads, wodurch Energieeinsparungen und verringerte Lasten erreicht werden können.

Variable Drallregler

Arbeitet nach dem gleichen Prinzip wie der Eingangskastendämpfer. Variable Drallregler in ineinandergelegter oder externer Form erhältlich.

Ausgangsdiffusor

Üblicherweise Fertigung durch den Kunden als Teil des Kanalsystems. Der Ventilatorausgang muss zum Erreichen der Nennleistung auf den im Katalog angegebenen Ausgangsdiffusorbereich geweitet werden. Bei Erwerb vom Hersteller gleicht die Wandstärke der Gehäusewandstärke.

Temperatur- und Vibrationssensoren

Thermo- oder RTD-Elemente können auf den Lagern montiert werden. Darüber hinaus sind verschiedene Vibrationsschalertypen erhältlich.

Bauweise für hohe Temperaturen

150 bis 260 °C: . . .Erfordert die Montage einer Wellen-Kühlscheibe und Lagern mit hochtemperaturbeständiger Schmierung.

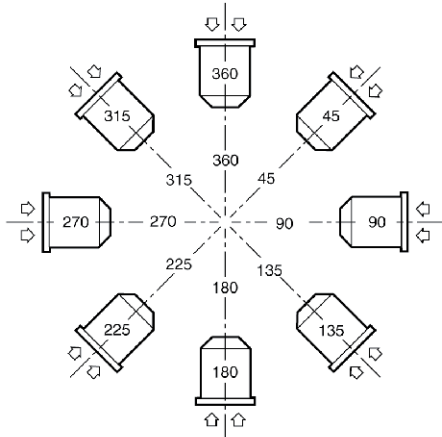
261 bis 315 °C: . . .Vorstehende Modifikationen plus hochtemperaturbeständige Aluminiumlackierung.

316 bis 425 °C: . . .Vorstehende Modifikationen plus modifizierte Bockkonstruktion.

Eingangskästen

Integriert oder getrennt montiert; großzügige Konstruktion zur Minimierung von Druckabfällen.

Eingangskastenpositionen bei Zentrifugalventilatoren



POSITIONEN DES EINGANGSKASTENS UND BESCHREIBUNGEN
45 — Angularer Einlass unten
90 — Horizontaler Einlass rechts
135 — Angularer Einlass oben
180 — Unterseitiger Einlass oben
225 — Angularer Einlass oben
270 — Horizontaler Einlass links
315 — Angularer Einlass unten
360 — Oberseitiger Einlass unten

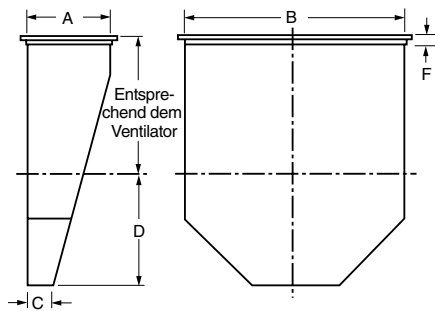
Die Referenzlinie ist die oberseitige Vertikalachse durch die Mitte der Ventilatorwelle.

Die Position des Eingangskastens und des Lufteinlasses in den Eingangskasten wird von der Antriebsseite des Ventilators ermittelt.

Die Position des Eingangskastens ist im Uhrzeigersinn von der oberseitigen Vertikalachse in Grad, wie angezeigt, angegeben.

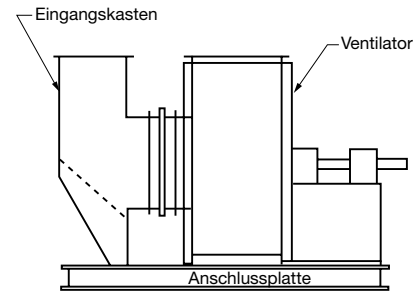
Die Positionen 135° bis 225° können in einigen Fällen die Bodenstruktur schwerwiegend beeinträchtigen.

Typische Abmessungen für Eingangskästen

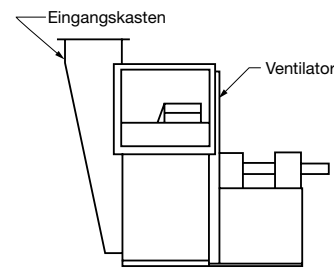


VENTILATOR-GRÖSSE	A	B	C	D	EINLASS-BEREICH (m²)	F
180	248	730	81	254	1,85	38 x 38
200	270	800	81	279	2,22	38 x 38
220	298	889	81	305	2,81	38 x 38
240	330	978	81	318	3,34	38 x 38
270	365	1080	81	356	4,10	38 x 38
300	403	1191	81	381	5,00	38 x 38
330	454	1324	81	419	6,11	50 x 50
360	492	1457	81	510	7,52	50 x 50
400	543	1610	81	556	9,20	65 x 65
450	594	1762	106	622	11,00	65 x 65
490	657	1952	106	678	13,60	65 x 65
540	724	2146	133	730	16,30	65 x 65
600	800	2375	133	784	20,00	75 x 75
660	886	2629	133	849	24,60	75 x 75
730	978	2908	159	940	30,00	90 x 90
800	1080	3213	159	1026	36,80	90 x 90

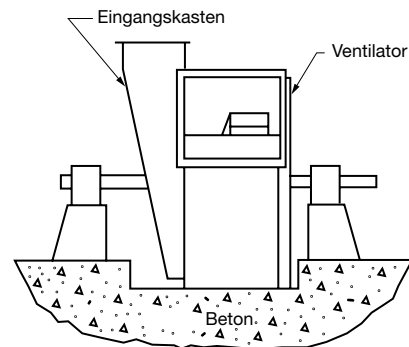
Eingangskastenbauformen



Bauform 1 Ventilator mit getrenntem Eingangskasten. Auch verfügbar in Bauform 8.



Bauform 1 Ventilator mit direkt verbundenem oder integriertem Eingangskasten. Auch verfügbar in Bauform 8.



Bauform 3SI Ventilator mit integriertem Eingangskasten, zentral gestütztem LaufRad, unabhängigen Lagerböcken; Montage auf Betonböcken.

Soweit nicht anderweitig spezifiziert, werden die Maße in mm angegeben. Diese Größen werden nicht für die Konstruktion verwendet.

Leistungsberichtigungen für Temperatur und Höhe

Die Leistungstabellen in diesem Katalog basieren auf Ventilatoren, die Standardluft bei einer Dichte von 1,2 kg/m³ bewegen. Dies entspricht der Luft bei 21 °C auf Meereshöhe (101,325 kPa Barometerdruck). Wenn die spezifizierte Leistung eine andere Dichte aufweist als die Standarddichte, muss diese auf die entsprechenden Standardbedingungen konvertiert werden, bevor diese in die Leistungstabellen eingetragen werden kann. Die entsprechenden Standardbedingungen können anhand der in der nachstehenden Tabelle angegebenen „Korrekturfaktoren für Temperatur und Höhe“ berechnet werden.

Korrekturfaktoren für Temperatur und Höhe

LUFT-TEMP °C	HÖHE IN METERN ÜBER DEM MEERESSPIEGEL											
	0	300	600	900	1200	1500	1750	2000	2400	2800	3500	4500
	LUFTDRUCK IN kPa											
	101,32	97,77	94,32	90,97	87,71	84,55	81,99	79,49	75,62	71,91	65,76	57,73
20	1,000	0,965	0,931	0,898	0,866	0,835	0,809	0,785	0,746	0,710	0,649	0,570
40	0,936	0,903	0,871	0,840	0,810	0,781	0,757	0,734	0,699	0,664	0,608	0,533
65	0,867	0,837	0,807	0,778	0,751	0,724	0,702	0,680	0,647	0,615	0,563	0,494
100	0,786	0,758	0,732	0,706	0,680	0,656	0,636	0,617	0,587	0,558	0,510	0,448
125	0,736	0,710	0,685	0,661	0,637	0,614	0,596	0,577	0,549	0,522	0,478	0,419
150	0,693	0,669	0,645	0,622	0,600	0,578	0,561	0,544	0,517	0,492	0,450	0,395
175	0,654	0,631	0,609	0,587	0,566	0,546	0,529	0,513	0,488	0,464	0,424	0,373
200	0,619	0,597	0,576	0,556	0,536	0,517	0,501	0,486	0,462	0,439	0,402	0,353
225	0,588	0,567	0,547	0,528	0,509	0,491	0,476	0,461	0,439	0,417	0,382	0,335
250	0,560	0,540	0,521	0,503	0,485	0,467	0,453	0,439	0,418	0,397	0,363	0,319
275	0,535	0,516	0,498	0,480	0,463	0,446	0,433	0,420	0,399	0,380	0,347	0,305
300	0,511	0,493	0,476	0,459	0,442	0,426	0,414	0,401	0,381	0,363	0,332	0,291
350	0,470	0,454	0,438	0,422	0,407	0,392	0,380	0,369	0,351	0,334	0,305	0,268
375	0,452	0,436	0,421	0,406	0,391	0,377	0,366	0,355	0,337	0,321	0,293	0,258
400	0,435	0,420	0,405	0,391	0,377	0,363	0,352	0,341	0,325	0,309	0,282	0,248
425	0,420	0,405	0,391	0,377	0,364	0,350	0,340	0,330	0,313	0,298	0,273	0,239
450	0,405	0,391	0,377	0,364	0,351	0,338	0,328	0,318	0,302	0,287	0,263	0,231
500	0,379	0,366	0,353	0,340	0,328	0,316	0,307	0,297	0,283	0,269	0,246	0,216
550	0,356	0,344	0,331	0,320	0,308	0,297	0,288	0,279	0,266	0,253	0,231	0,203
600	0,336	0,324	0,313	0,302	0,291	0,280	0,272	0,264	0,251	0,238	0,218	0,191

Beispiel:

Als Ausgangspunkt dient das Modell HIB 540, das 16,5 m³/s bei 3.250 Pa, statischer Druck, bei 250 °C in einer Höhe von 900 m bewegen soll.

1. Da die Betriebsbedingungen von 250 °C und 900 m Höhe bekannt sind, kann der Korrekturfaktor in der vorstehenden Tabelle als 0,503 ermittelt werden.

2. Statischen Betriebsdruck durch diesen Faktor dividieren:

$$3.250 \div 0,503 = 6.460 \text{ Pa statischer Druck}$$

Dies ist der äquivalente statische Druck bei Standard-Luftdichte.

3. 16,5 m³/s und 6.460 Pa statischen Druck in die Leistungstabelle des HIB 540 eingeben, um die Drehzahl und Leistung in kW des Ventilators zu ermitteln.

Die Drehzahl des Ventilators beträgt 1.240. Die aufgenommene Leistung beträgt bei Standardbedingungen 140 kW (140 kW wird manchmal auch als „Kaltstartleistung“ oder „Anlaufleistung“ bezeichnet).

Zur Bestimmung der Leistung bei Betriebsbedingungen ist die aufgenommene Leistung (kW) bei Standardbedingungen mit dem Korrekturfaktor aus der vorstehenden Tabelle zu multiplizieren (140 kW x 0,503 = 70,5 kW). Die aufgenommene Leistung bei Betriebsbedingungen beläuft sich auf 70,5 kW.

Reduktionsfaktoren für hohe Temperaturen

TEMP. (°C)	STANDARDSTAHL	EDELSTAHL	
		304	316
20	1,000	KONSULTATION WERK	KONSULTATION WERK
95	0,990		
150	0,975		
205	0,955		
260	0,930		
315	0,904		
370	0,880		
425	0,837		

Die standardmäßige Stahlausführung ist für die Anwendungen bei Gastemperaturen bis zu 425 °C geeignet. Die Aluminiumlaufräder sind ausschließlich für Temperaturen von bis zu 120 °C geeignet.

Wenn der Ventilator bei Temperaturen von über 20 °C betrieben werden soll, muss die maximal zulässige Drehzahl gemäß dem in der linken Tabelle aufgeführten Reduktionsfaktor umgerechnet werden.

Edelstahllaufräder müssen sogar bei Betrieb bei Umgebungstemperatur umgerechnet werden. Bitte wenden Sie sich für die Reduktionsfaktoren für Edelstahl an den Hersteller.

Material und mechanische Kenndaten

VENTILATORGRÖSSE	KONSTRUKTION	WELLEN-DURCHM.	KEILRIEMENANTRIEB* MAX. kW	MIN. RIEMENSCHLEIBEN-DURCHM.*	MAX. kW DIREKTANTRIEB	MAX. U/MIN**	LAUFRADABSTÄNDE				WR ² WERT (kg-m ²)	GEH. ABSTAND (mm)
							RADBO-DEN	SCHAU-FEL	RING	LAUFRAD-DÜSE		
180	20	55	22	14	30	3724	6	3	---	3	0,80	5
	24	55	37	13	45	3839	8	5	---	3	0,97	5
200	20	55	22	15	37	3395	6	3	---	3	1,18	5
	24	60	37	14	55	3800	8	5	---	3	1,39	5
220	20	55	37	19	45	3058	6	3	---	3	1,77	5
	24	60	45	16	55	3670	8	5	---	3	2,06	5
240	20	55	45	21	55	2778	6	3	---	3	2,40	5
	24	70	55	18	75	3333	8	5	---	3	2,87	5
270	20	60	55	24	75	2515	8	3	3	3	5,31	5
	24	70	110	20	110	3018	8	5	5	3	5,94	5
300	20	70	75	28	110	2280	8	3	3	3	7,88	5
	24	75	150	22	150	2737	8	5	5	3	10,2	5
330	20	70	75	29	110	2065	8	3	3	3	11,9	5
	24	75	150	25	190	2478	8	5	5	3	14,3	5
360	20	75	110	32	110	1863	8	3	3	3	16,4	5
	24	90	190	29	225	2236	8	5	5	3	20,0	6
400	20	90	150	31	150	1688	8	3	3	5	27,7	5
	24	100	190	34	300	2026	10	5	5	5	36,1	6
450	20	90	150	37	190	1528	8	3	3	5	43,6	5
	24	100	190	29	375	1833	10	6	6	5	64,2	6
490	20	100	190	36	225	1386	10	5	5	5	82,3	5
	24	110	300	36	450	1790	12	6	6	5	101	6
540	20	100	190	44	300	1252	10	5	5	6	137	5
	24	110	300	44	525	1503	12	6	6	6	166	6
600	20	110	225	45	300	1132	12	5	6	6	229	6
	24	125	300	40	60	1358	12	6	8	6	249	6
660	20	110	225	53	375	1029	12	5	6	6	330	6
	24	125	300	47	745	1235	16	6	8	6	399	6
730	20	110	225	62	450	932	12	5	6	6	485	6
	24	125	300	55	900	1190	16	6	8	6	603	6
800†	20	125	300	65	525	842	12	5	6	6	721	6
	24	125	300	50	1045	1010	16	6	8	6	898	6

HINWEISE:

* Minstdurchmesser Riemenscheibe bei Anwendung der maximalen Motornennleistung. Wenden Sie sich bei Anwendungen von über 200 kW an den Hersteller.

** Maximale Ventilator Drehzahl bezieht sich auf Konstruktionen aus unlegiertem Stahl. Wenden Sie sich für Edelstahlkonstruktionen an den Hersteller.

† HIB Größe 800 wird nicht mit konventionellem Lagerbock geliefert. An dessen Stelle werden kanalseitige Anschlussplatten bereitgestellt.

Die Anschlussplatte ist auf einem Betonbock vor Ort zu montieren. Die Ventilatorgewichte beinhalten das Gewicht der Anschlussplatte.

Reines Ventilatorgewicht (kg)

VENTILATORGRÖSSE	KLASSE 20				KLASSE 24			
	BAU-FORM 1, 9	BAU-FORM 4	BAU-FORM 8	BAU-FORM 9F	BAU-FORM 1, 9	BAU-FORM 4	BAU-FORM 8	BAU-FORM 9F
180	352	352	458	370	364	364	473	382
200	386	386	502	406	398	398	517	418
220	405	405	526	425	432	432	561	454
240	423	423	550	444	468	468	609	492
270	509	509	662	535	536	536	697	563
300	600	600	780	630	623	623	810	654
330	705	705	916	740	732	732	951	769
360	900	900	1170	945	1077	1077	1400	1131
400	1127	1127	1465	1184	1323	1323	1720	1389
450	1373	1373	1785	1441	1636	1636	2127	1718
490	1745	—	2269	1833	2027	—	2635	2129
540	2145	—	2789	2253	2523	—	3280	2649
600	2945	—	3829	3093	2995	—	3894	3145
660	3377	—	4390	3546	3591	—	4668	3770
730	4105	—	5336	4310	4359	—	5667	4577
800†	4036	—	5247	—	4377	—	5690	—

HINWEISE:

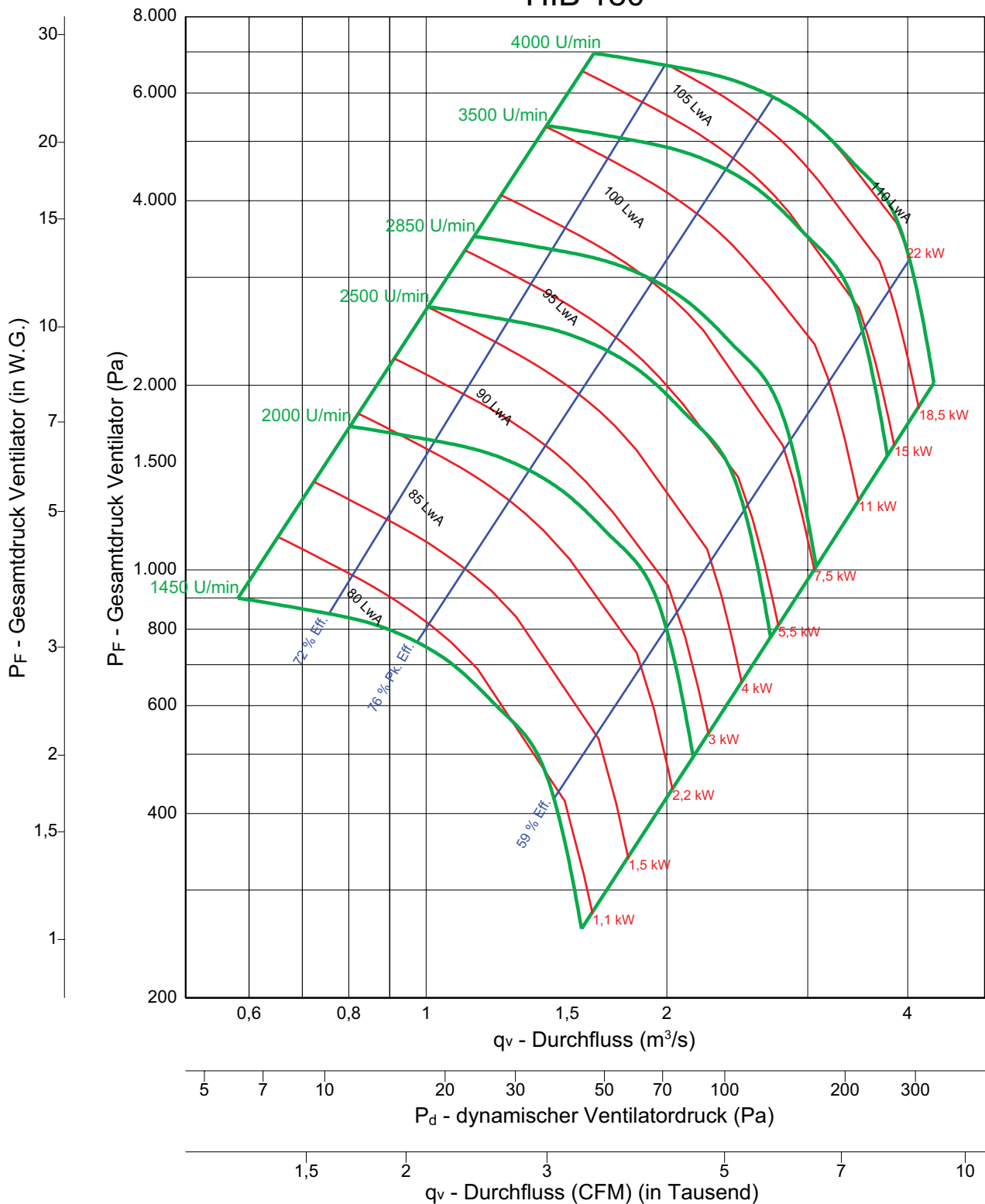
† HIB Größe 800 wird nicht mit konventionellem Lagerbock geliefert. An dessen Stelle werden kanalseitige Anschlussplatten bereitgestellt.

Die Anschlussplatte ist auf einem Betonbock vor Ort zu montieren. Die Ventilatorgewichte beinhalten das Gewicht der Anschlussplatte.

Gewicht Laufrad (kg)

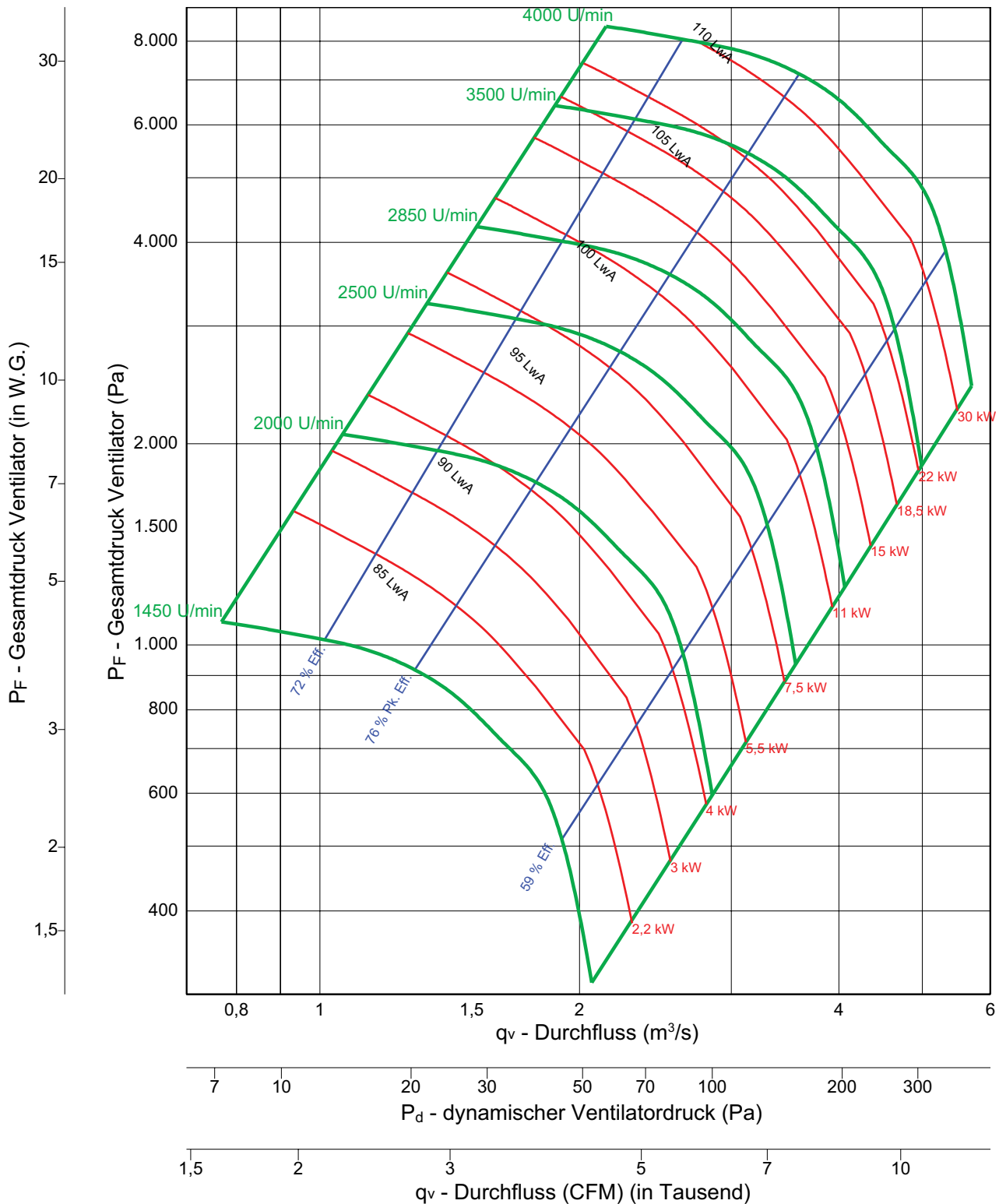
VENTILATORGRÖSSE	KONSTRUKTION	
	20	24
180	28	31
200	32	38
220	39	47
240	44	54
270	71	79
300	84	101
330	105	120
360	117	137
400	169	211
450	200	279
490	315	380
540	445	525
600	581	616
660	671	783
730	785	956
800	924	1144

HIB 180

**Hinweise:**

1. Die zertifizierte Leistung bezieht sich auf die Installation von Typ B & D: Frei liegender Eingang oder Eingang mit Leitungskanälen, Ausgang mit Leitungskanälen.
2. Die Nennleistung (kW) umfasst nicht die Übertragungsverluste.
3. Die Nennleistungen beinhalten nicht die Auswirkungen von zusätzlichen Ausrüstungsgegenständen (Zubehör).
4. Die dargestellten Bemessungsdaten für die Schalleistungspegel sind in Dezibel angegeben, in Bezug auf 10 E-12 Watt, berechnet gemäß der AMCA-Norm 301.
5. Die dargestellten Werte beziehen sich auf die mit A bewerteten Schalleistungspegel (L_{wIA}) des Eingangs für die Installation Typ B: Frei liegender Eingang, Ausgang mit Leitungskanälen.
6. Die Bemessungsdaten beinhalten nicht die Auswirkungen einer Korrektur des Endes des Leitungskanals.
7. Die dargestellten A-bewerteten Schalleistungspegel wurden gemäß der AMCA-Norm 301 berechnet.

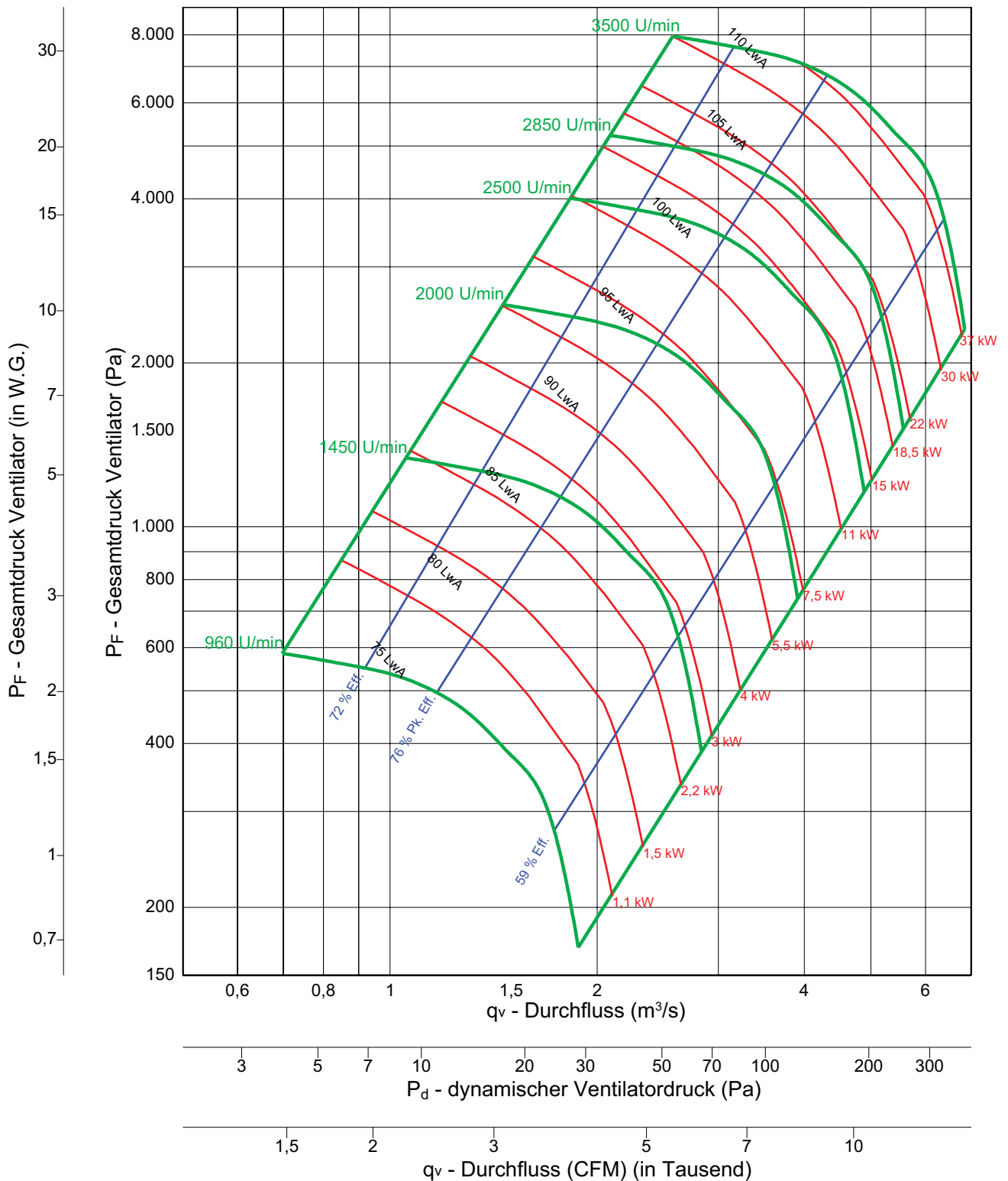
HIB 200



Hinweise:

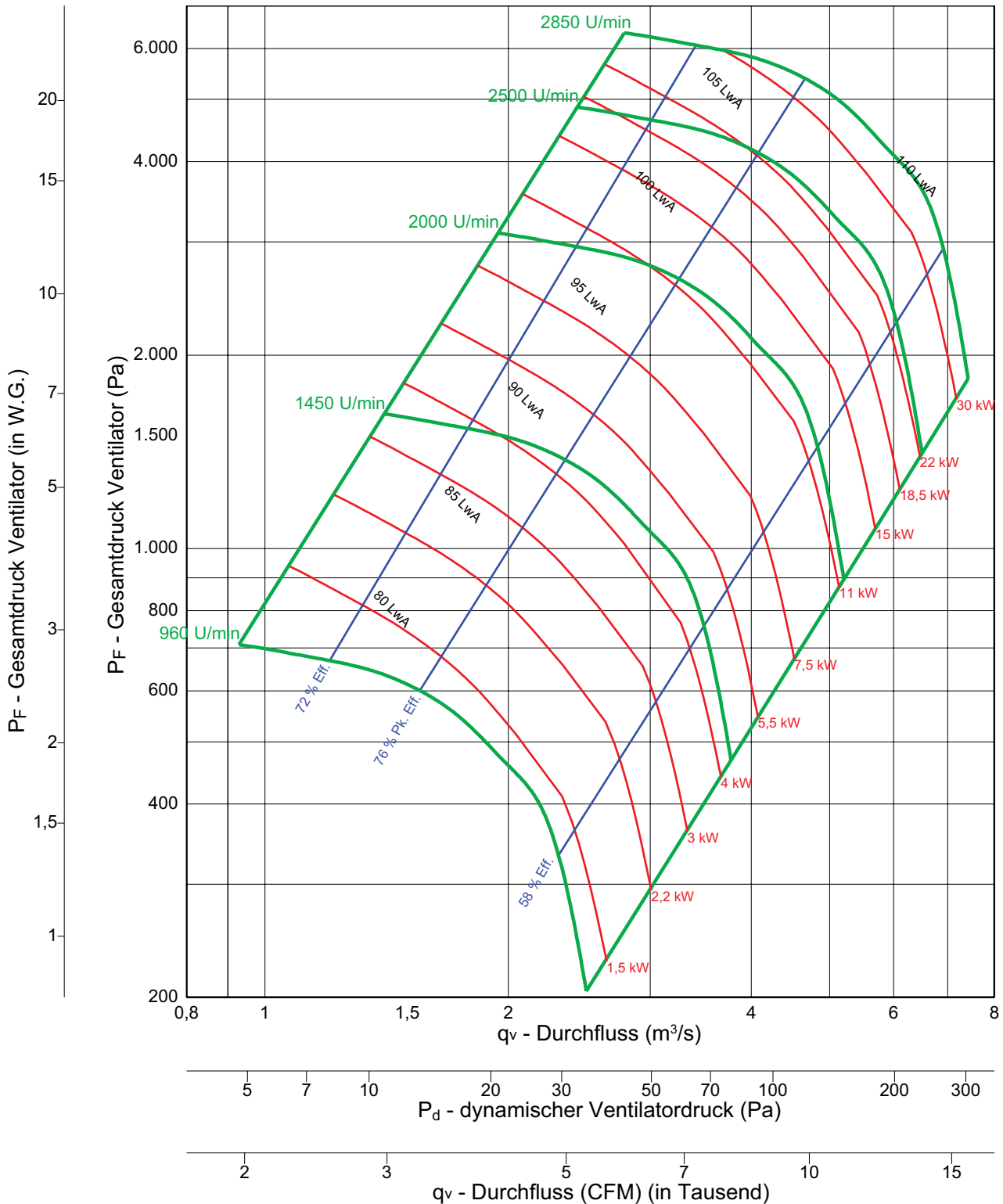
1. Die zertifizierte Leistung bezieht sich auf die Installation von Typ B & D: Frei liegender Eingang oder Eingang mit Leitungskanälen, Ausgang mit Leitungskanälen.
2. Die Nennleistung (kW) umfasst nicht die Übertragungsverluste.
3. Die Nennleistungen beinhalten nicht die Auswirkungen von zusätzlichen Ausrüstungsgegenständen (Zubehör).
4. Die dargestellten Bemessungsdaten für die Schalleistungspegel sind in Dezibel angegeben, in Bezug auf 10 E-12 Watt, berechnet gemäß der AMCA-Norm 301.
5. Die dargestellten Werte beziehen sich auf die mit A bewerteten Schalleistungspegel (Lw_{iA}) des Eingangs für die Installation Typ B: Frei liegender Eingang, Ausgang mit Leitungskanälen.
6. Die Bemessungsdaten beinhalten nicht die Auswirkungen einer Korrektur des Endes des Leitungskanals.
7. Die dargestellten A-bewerteten Schalleistungspegel wurden gemäß der AMCA-Norm 301 berechnet.

HIB 220

**Hinweise:**

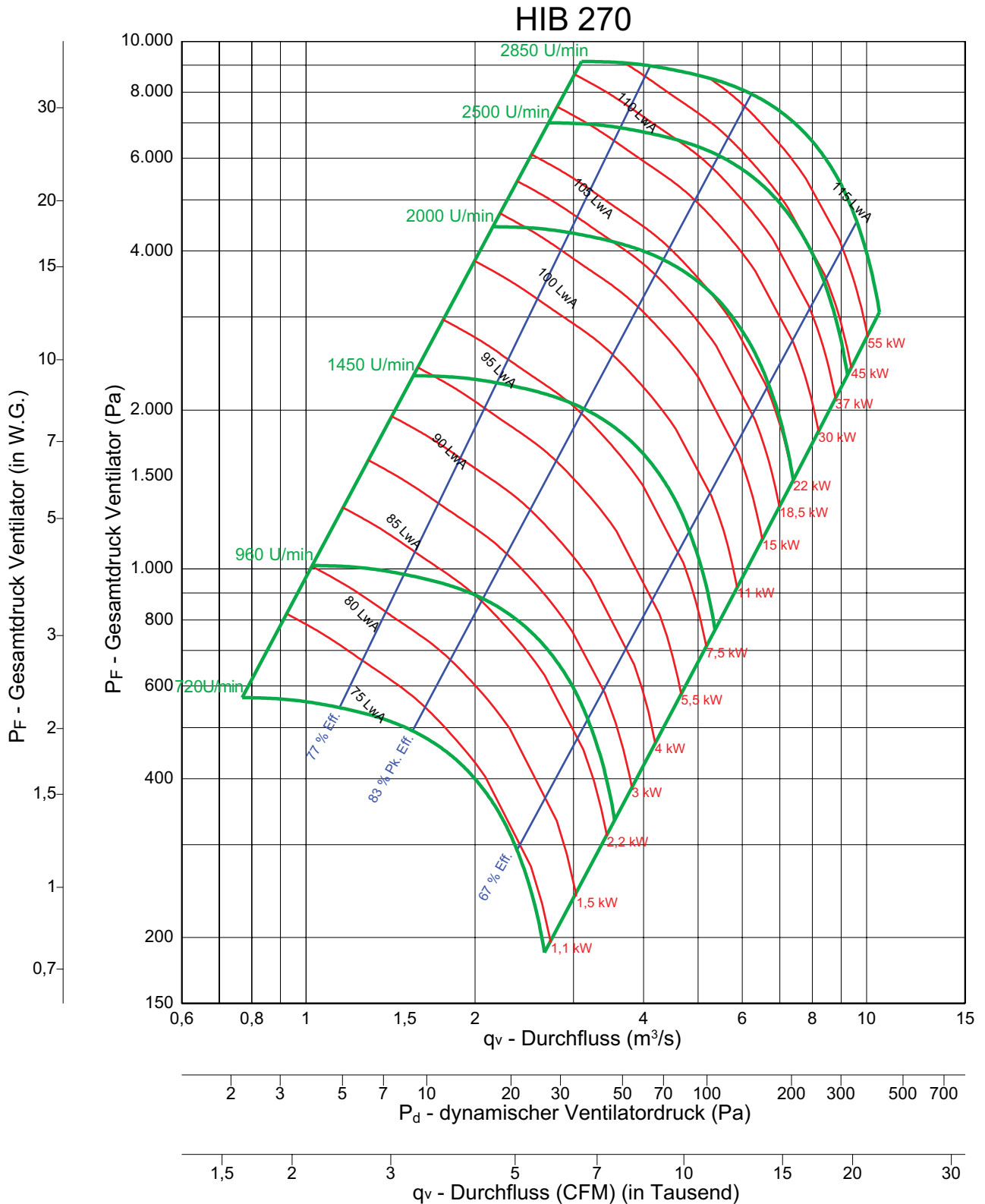
1. Die zertifizierte Leistung bezieht sich auf die Installation von Typ B & D: Frei liegender Eingang oder Eingang mit Leitungskanälen, Ausgang mit Leitungskanälen.
2. Die Nennleistung (kW) umfasst nicht die Übertragungsverluste.
3. Die Nennleistungen beinhalten nicht die Auswirkungen von zusätzlichen Ausrüstungsgegenständen (Zubehör).
4. Die dargestellten Bemessungsdaten für die Schalleistungspegel sind in Dezibel angegeben, in Bezug auf 10 E-12 Watt, berechnet gemäß der AMCA-Norm 301.
5. Die dargestellten Werte beziehen sich auf die mit A bewerteten Schalleistungspegel (Lw_{iA}) des Eingangs für die Installation Typ B: Frei liegender Eingang, Ausgang mit Leitungskanälen.
6. Die Bemessungsdaten beinhalten nicht die Auswirkungen einer Korrektur des Endes des Leitungskanals.
7. Die dargestellten A-bewerteten Schalleistungspegel wurden gemäß der AMCA-Norm 301 berechnet.

HIB 240



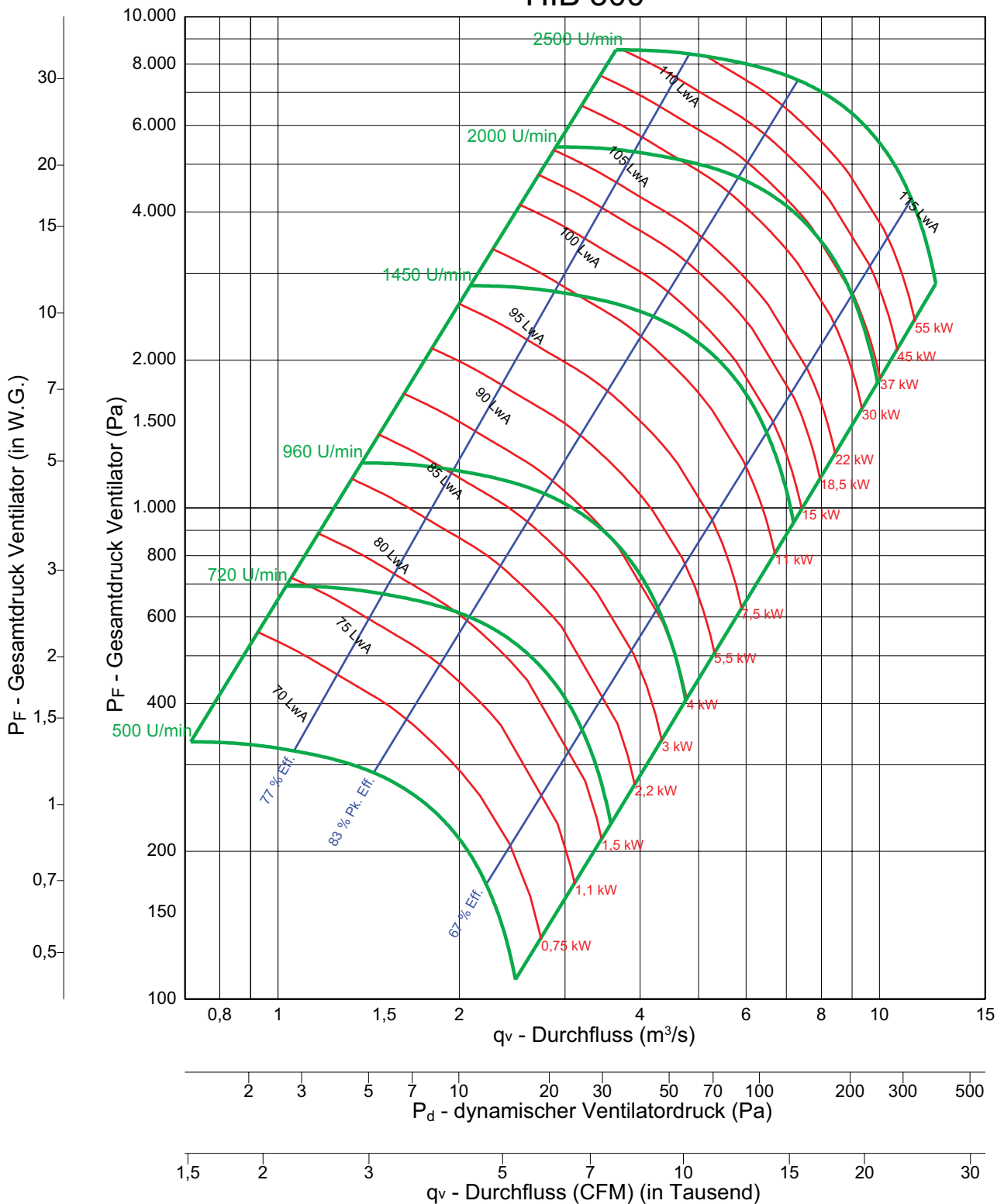
Hinweise:

1. Die zertifizierte Leistung bezieht sich auf die Installation von Typ B & D: Frei liegender Eingang oder Eingang mit Leitungskanälen, Ausgang mit Leitungskanälen.
2. Die Nennleistung (kW) umfasst nicht die Übertragungsverluste.
3. Die Nennleistungen beinhalten nicht die Auswirkungen von zusätzlichen Ausrüstungsgegenständen (Zubehör).
4. Die dargestellten Bemessungsdaten für die Schalleistungspegel sind in Dezibel angegeben, in Bezug auf 10 E-12 Watt, berechnet gemäß der AMCA-Norm 301.
5. Die dargestellten Werte beziehen sich auf die mit A bewerteten Schalleistungspegel (LwIA) des Eingangs für die Installation Typ B: Frei liegender Eingang, Ausgang mit Leitungskanälen.
6. Die Bemessungsdaten beinhalten nicht die Auswirkungen einer Korrektur des Endes des Leitungskanals.
7. Die dargestellten A-bewerteten Schalleistungspegel wurden gemäß der AMCA-Norm 301 berechnet.

**Hinweise:**

1. Die zertifizierte Leistung bezieht sich auf die Installation von Typ B & D: Frei liegender Eingang oder Eingang mit Leitungskanälen, Ausgang mit Leitungskanälen.
2. Die Nennleistung (kW) umfasst nicht die Übertragungsverluste.
3. Die Nennleistungen beinhalten nicht die Auswirkungen von zusätzlichen Ausrüstungsgegenständen (Zubehör).
4. Die dargestellten Bemessungsdaten für die Schalleistungspegel sind in Dezibel angegeben, in Bezug auf 10 E-12 Watt, berechnet gemäß der AMCA-Norm 301.
5. Die dargestellten Werte beziehen sich auf die mit A bewerteten Schalleistungspegel (Lw_{iA}) des Eingangs für die Installation Typ B: Frei liegender Eingang, Ausgang mit Leitungskanälen.
6. Die Bemessungsdaten beinhalten nicht die Auswirkungen einer Korrektur des Endes des Leitungskanals.
7. Die dargestellten A-bewerteten Schalleistungspegel wurden gemäß der AMCA-Norm 301 berechnet.

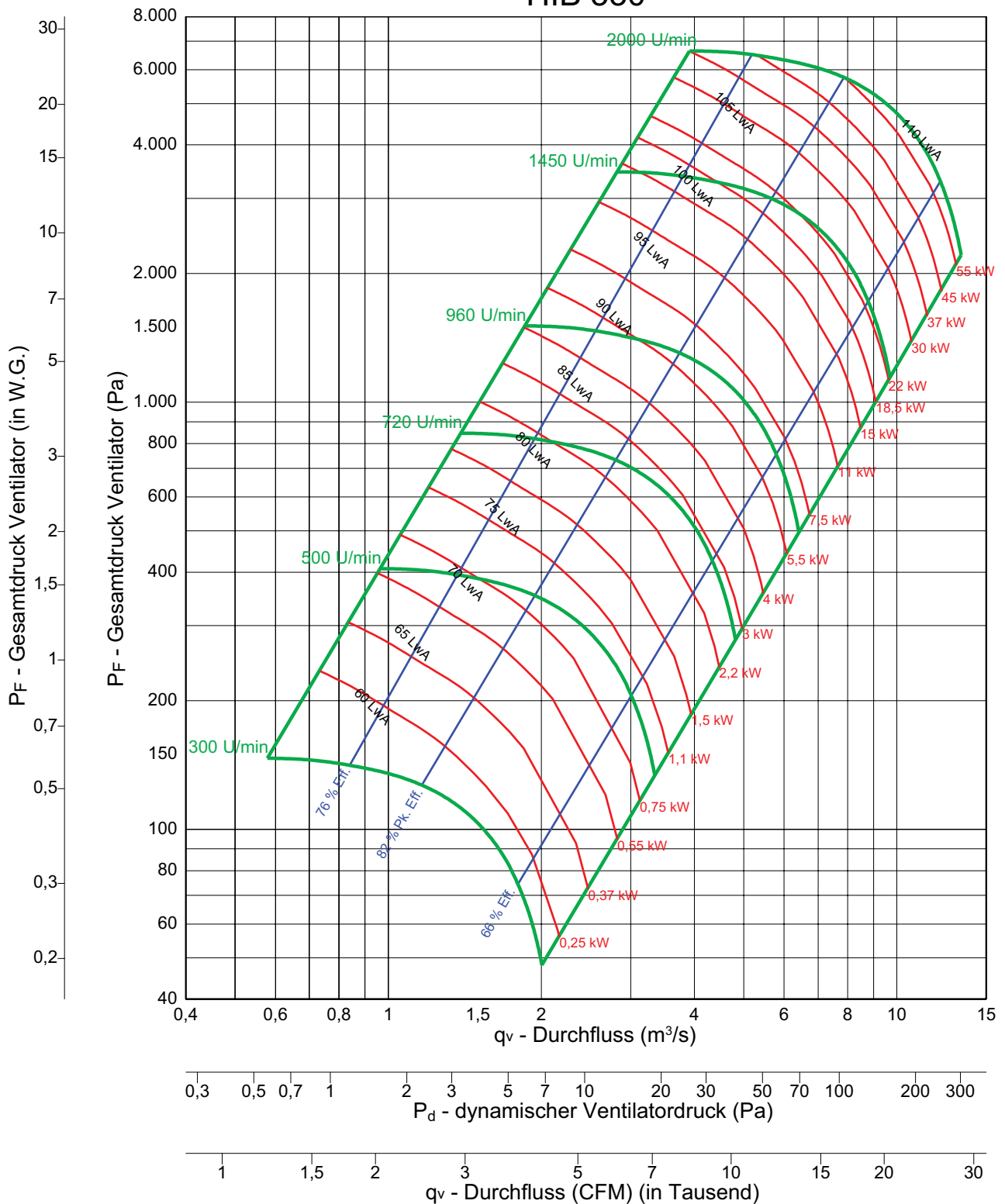
HIB 300



Hinweise:

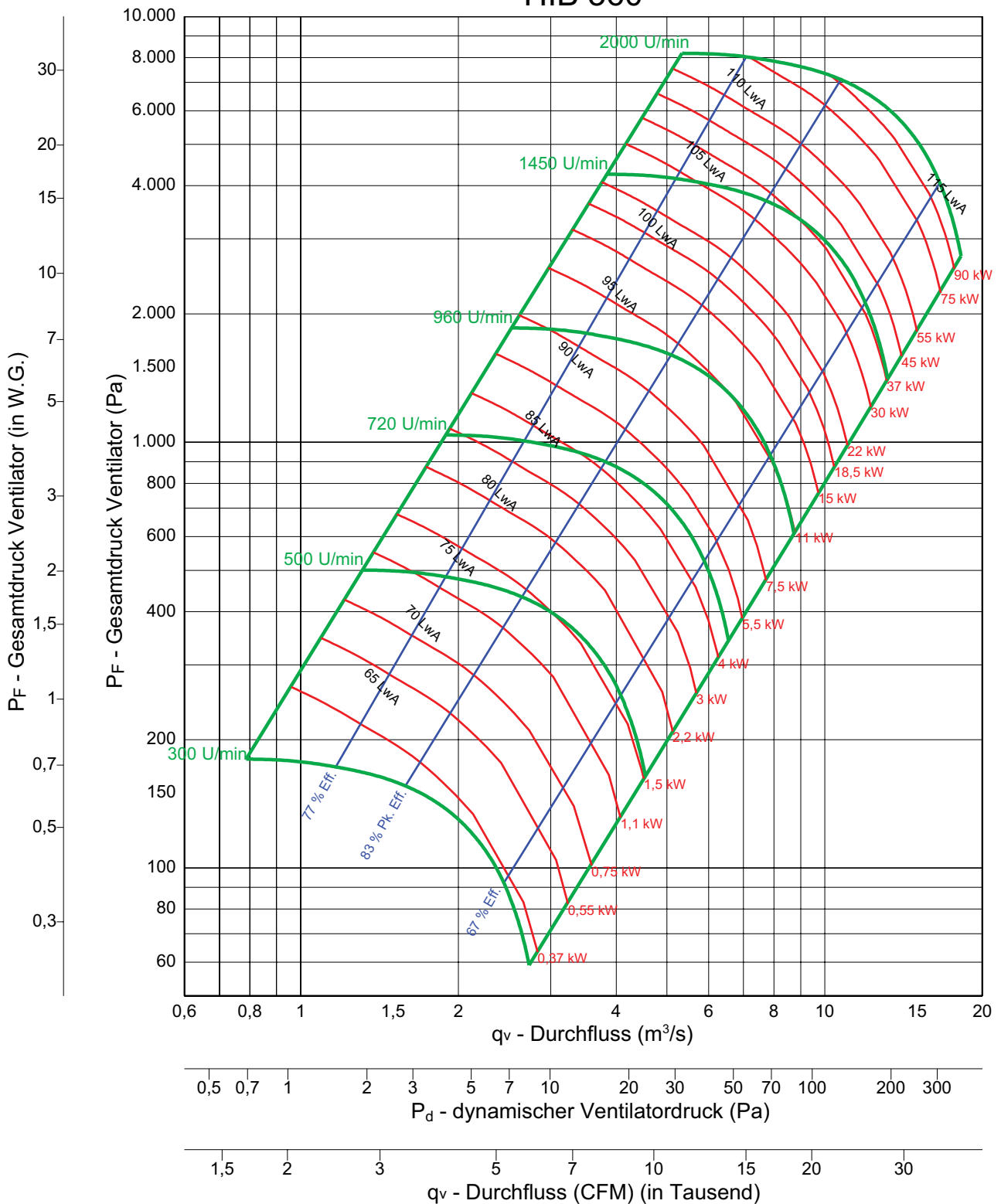
1. Die zertifizierte Leistung bezieht sich auf die Installation von Typ B & D: Frei liegender Eingang oder Eingang mit Leitungskanälen, Ausgang mit Leitungskanälen.
2. Die Nennleistung (kW) umfasst nicht die Übertragungsverluste.
3. Die Nennleistungen beinhalten nicht die Auswirkungen von zusätzlichen Ausrüstungsgegenständen (Zubehör).
4. Die dargestellten Bemessungsdaten für die Schalleistungspegel sind in Dezibel angegeben, in Bezug auf 10 E-12 Watt, berechnet gemäß der AMCA-Norm 301.
5. Die dargestellten Werte beziehen sich auf die mit A bewerteten Schalleistungspegel (LwIA) des Eingangs für die Installation Typ B: Frei liegender Eingang, Ausgang mit Leitungskanälen.
6. Die Bemessungsdaten beinhalten nicht die Auswirkungen einer Korrektur des Endes des Leitungskanals.
7. Die dargestellten A-bewerteten Schalleistungspegel wurden gemäß der AMCA-Norm 301 berechnet.

HIB 330

**Hinweise:**

1. Die zertifizierte Leistung bezieht sich auf die Installation von Typ B & D: Frei liegender Eingang oder Eingang mit Leitungskanälen, Ausgang mit Leitungskanälen.
2. Die Nennleistung (kW) umfasst nicht die Übertragungsverluste.
3. Die Nennleistungen beinhalten nicht die Auswirkungen von zusätzlichen Ausrüstungsgegenständen (Zubehör).
4. Die dargestellten Bemessungsdaten für die Schalleistungspegel sind in Dezibel angegeben, in Bezug auf 10 E-12 Watt, berechnet gemäß der AMCA-Norm 301.
5. Die dargestellten Werte beziehen sich auf die mit A bewerteten Schalleistungspegel (Lw_{iA}) des Eingangs für die Installation Typ B: Frei liegender Eingang, Ausgang mit Leitungskanälen.
6. Die Bemessungsdaten beinhalten nicht die Auswirkungen einer Korrektur des Endes des Leitungskanals.
7. Die dargestellten A-bewerteten Schalleistungspegel wurden gemäß der AMCA-Norm 301 berechnet.

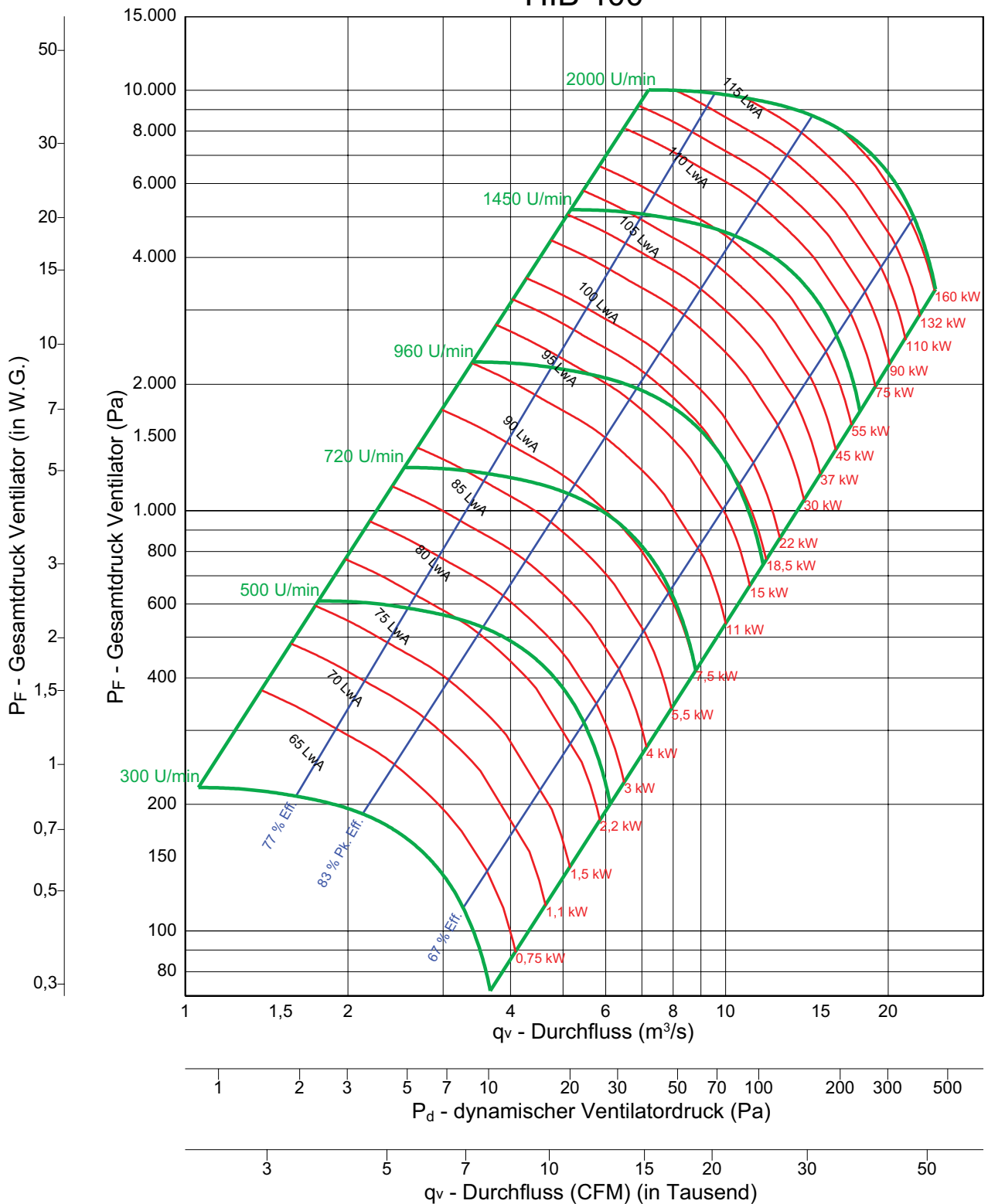
HIB 360



Hinweise:

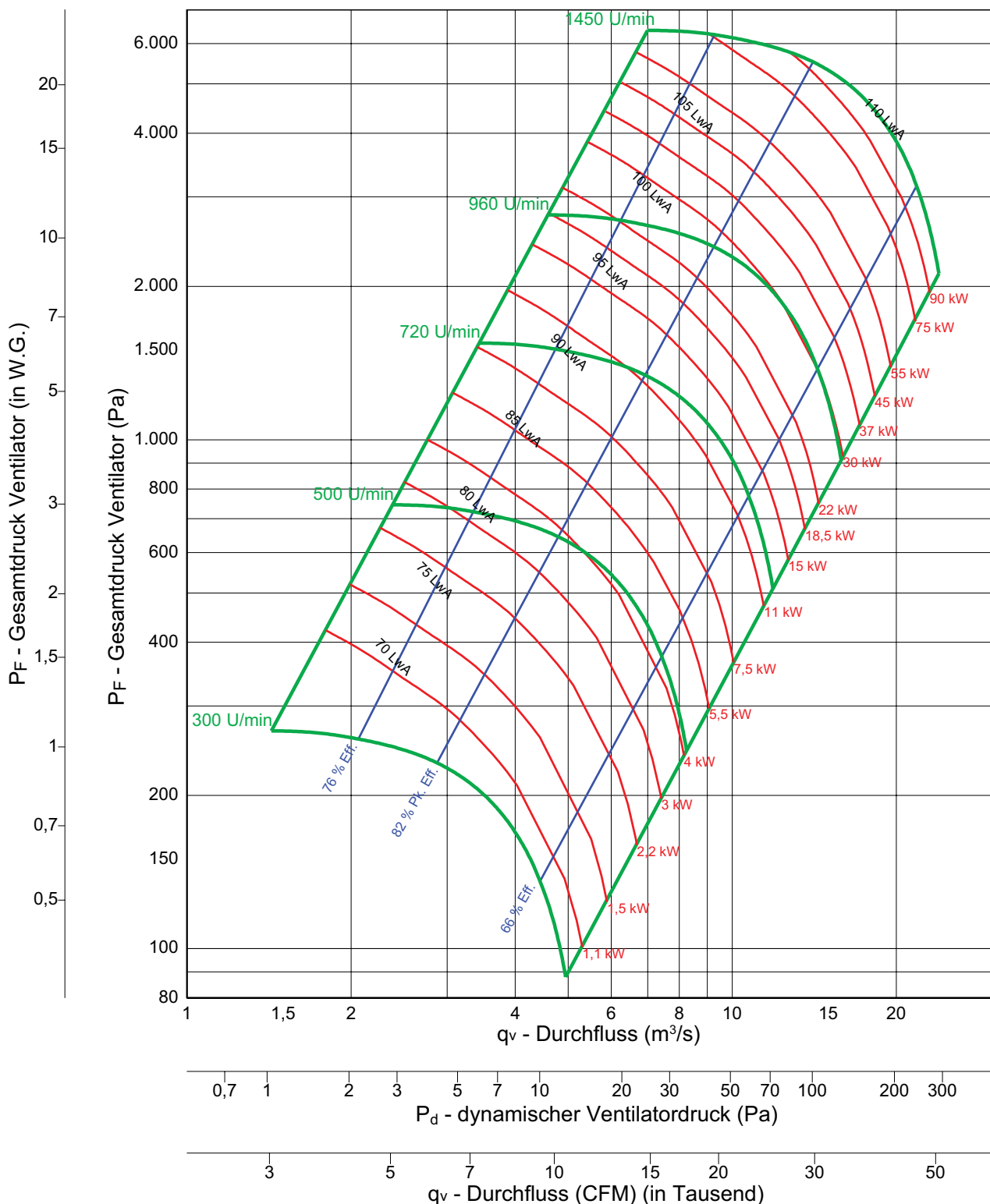
1. Die zertifizierte Leistung bezieht sich auf die Installation von Typ B & D: Frei liegender Eingang oder Eingang mit Leitungskanälen, Ausgang mit Leitungskanälen.
2. Die Nennleistung (kW) umfasst nicht die Übertragungsverluste.
3. Die Nennleistungen beinhalten nicht die Auswirkungen von zusätzlichen Ausrüstungsgegenständen (Zubehör).
4. Die dargestellten Bemessungsdaten für die Schalleistungspegel sind in Dezibel angegeben, in Bezug auf 10 E-12 Watt, berechnet gemäß der AMCA-Norm 301.
5. Die dargestellten Werte beziehen sich auf die mit A bewerteten Schalleistungspegel (Lw_{iA}) des Eingangs für die Installation Typ B: Frei liegender Eingang, Ausgang mit Leitungskanälen.
6. Die Bemessungsdaten beinhalten nicht die Auswirkungen einer Korrektur des Endes des Leitungskanals.
7. Die dargestellten A-bewerteten Schalleistungspegel wurden gemäß der AMCA-Norm 301 berechnet.

HIB 400

**Hinweise:**

1. Die zertifizierte Leistung bezieht sich auf die Installation von Typ B & D: Frei liegender Eingang oder Eingang mit Leitungskanälen, Ausgang mit Leitungskanälen.
2. Die Nennleistung (kW) umfasst nicht die Übertragungsverluste.
3. Die Nennleistungen beinhalten nicht die Auswirkungen von zusätzlichen Ausrüstungsgegenständen (Zubehör).
4. Die dargestellten Bemessungsdaten für die Schalleistungspegel sind in Dezibel angegeben, in Bezug auf 10 E-12 Watt, berechnet gemäß der AMCA-Norm 301.
5. Die dargestellten Werte beziehen sich auf die mit A bewerteten Schalleistungspegel (Lw_{iA}) des Eingangs für die Installation Typ B: Frei liegender Eingang, Ausgang mit Leitungskanälen.
6. Die Bemessungsdaten beinhalten nicht die Auswirkungen einer Korrektur des Endes des Leitungskanals.
7. Die dargestellten A-bewerteten Schalleistungspegel wurden gemäß der AMCA-Norm 301 berechnet.

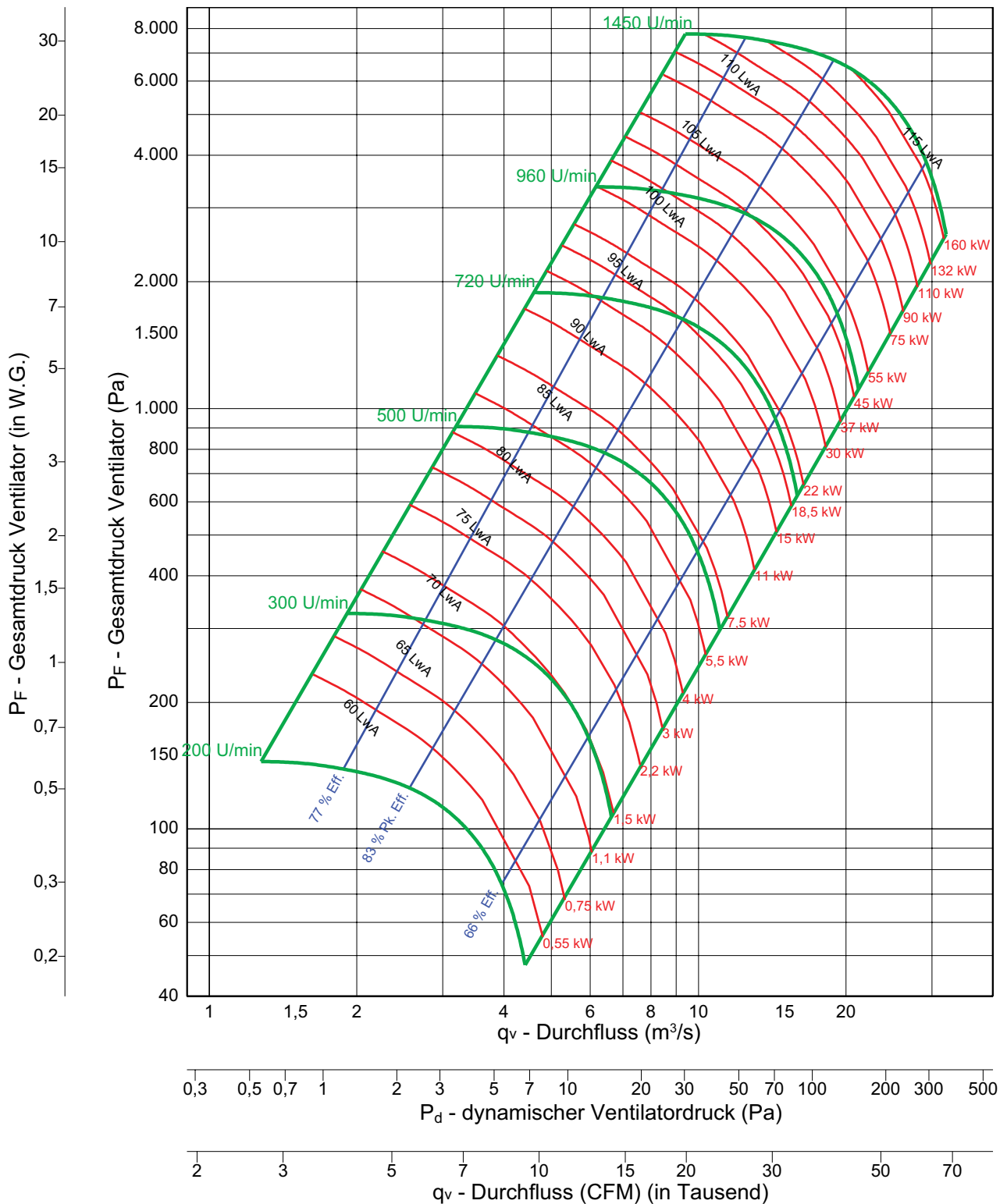
HIB 450



Hinweise:

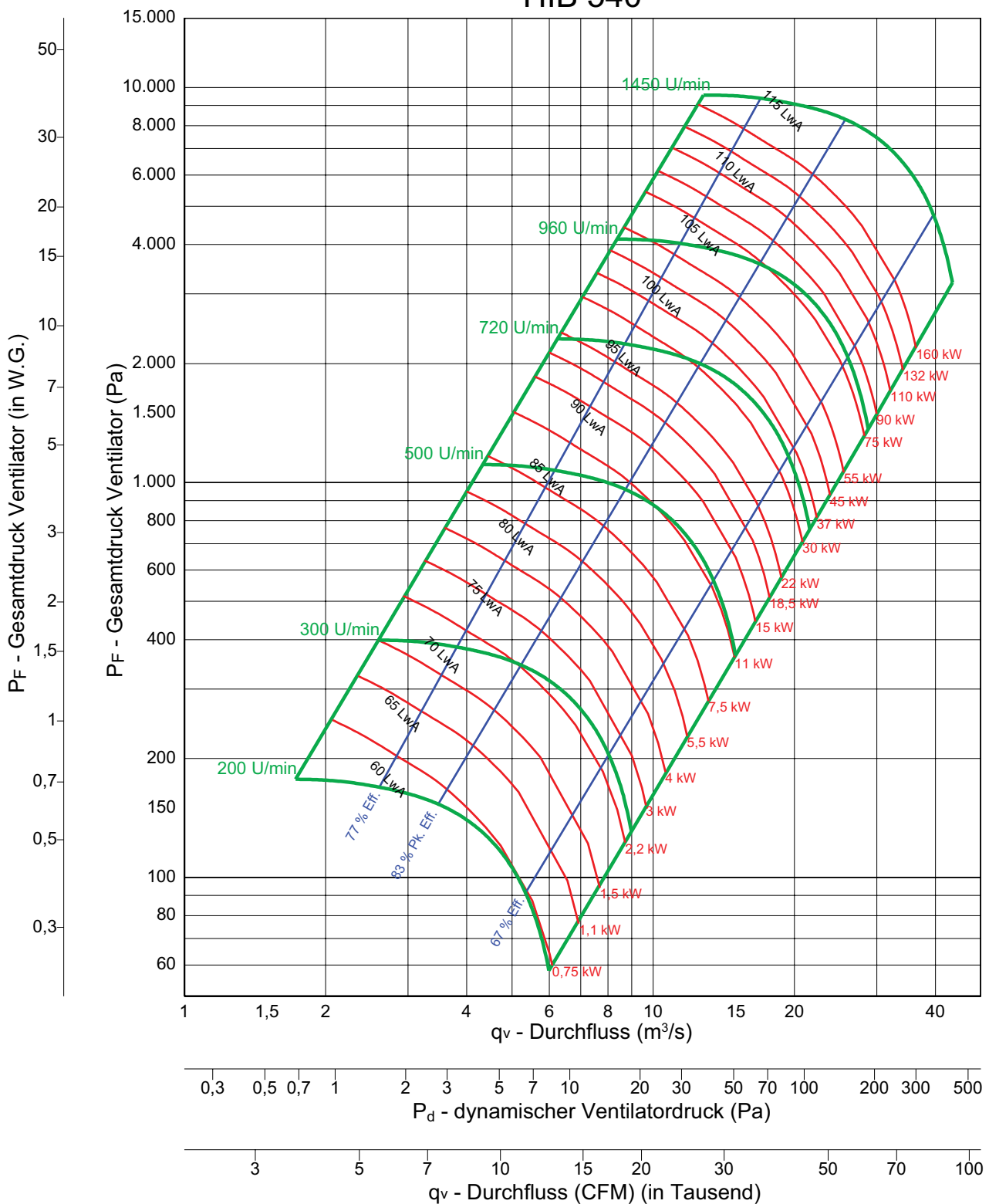
1. Die zertifizierte Leistung bezieht sich auf die Installation von Typ B & D: Frei liegender Eingang oder Eingang mit Leitungskanälen, Ausgang mit Leitungskanälen.
2. Die Nennleistung (kW) umfasst nicht die Übertragungsverluste.
3. Die Nennleistungen beinhalten nicht die Auswirkungen von zusätzlichen Ausrüstungsgegenständen (Zubehör).
4. Die dargestellten Bemessungsdaten für die Schalleistungspegel sind in Dezibel angegeben, in Bezug auf 10 E-12 Watt, berechnet gemäß der AMCA-Norm 301.
5. Die dargestellten Werte beziehen sich auf die mit A bewerteten Schalleistungspegel (Lw_{iA}) des Eingangs für die Installation Typ B: Frei liegender Eingang, Ausgang mit Leitungskanälen.
6. Die Bemessungsdaten beinhalten nicht die Auswirkungen einer Korrektur des Endes des Leitungskanals.
7. Die dargestellten A-bewerteten Schalleistungspegel wurden gemäß der AMCA-Norm 301 berechnet.

HIB 490

**Hinweise:**

1. Die zertifizierte Leistung bezieht sich auf die Installation von Typ B & D: Frei liegender Eingang oder Eingang mit Leitungskanälen, Ausgang mit Leitungskanälen.
2. Die Nennleistung (kW) umfasst nicht die Übertragungsverluste.
3. Die Nennleistungen beinhalten nicht die Auswirkungen von zusätzlichen Ausrüstungsgegenständen (Zubehör).
4. Die dargestellten Bemessungsdaten für die Schalleistungspegel sind in Dezibel angegeben, in Bezug auf 10 E-12 Watt, berechnet gemäß der AMCA-Norm 301.
5. Die dargestellten Werte beziehen sich auf die mit A bewerteten Schalleistungspegel (Lw_{iA}) des Eingangs für die Installation Typ B: Frei liegender Eingang, Ausgang mit Leitungskanälen.
6. Die Bemessungsdaten beinhalten nicht die Auswirkungen einer Korrektur des Endes des Leitungskanals.
7. Die dargestellten A-bewerteten Schalleistungspegel wurden gemäß der AMCA-Norm 301 berechnet.

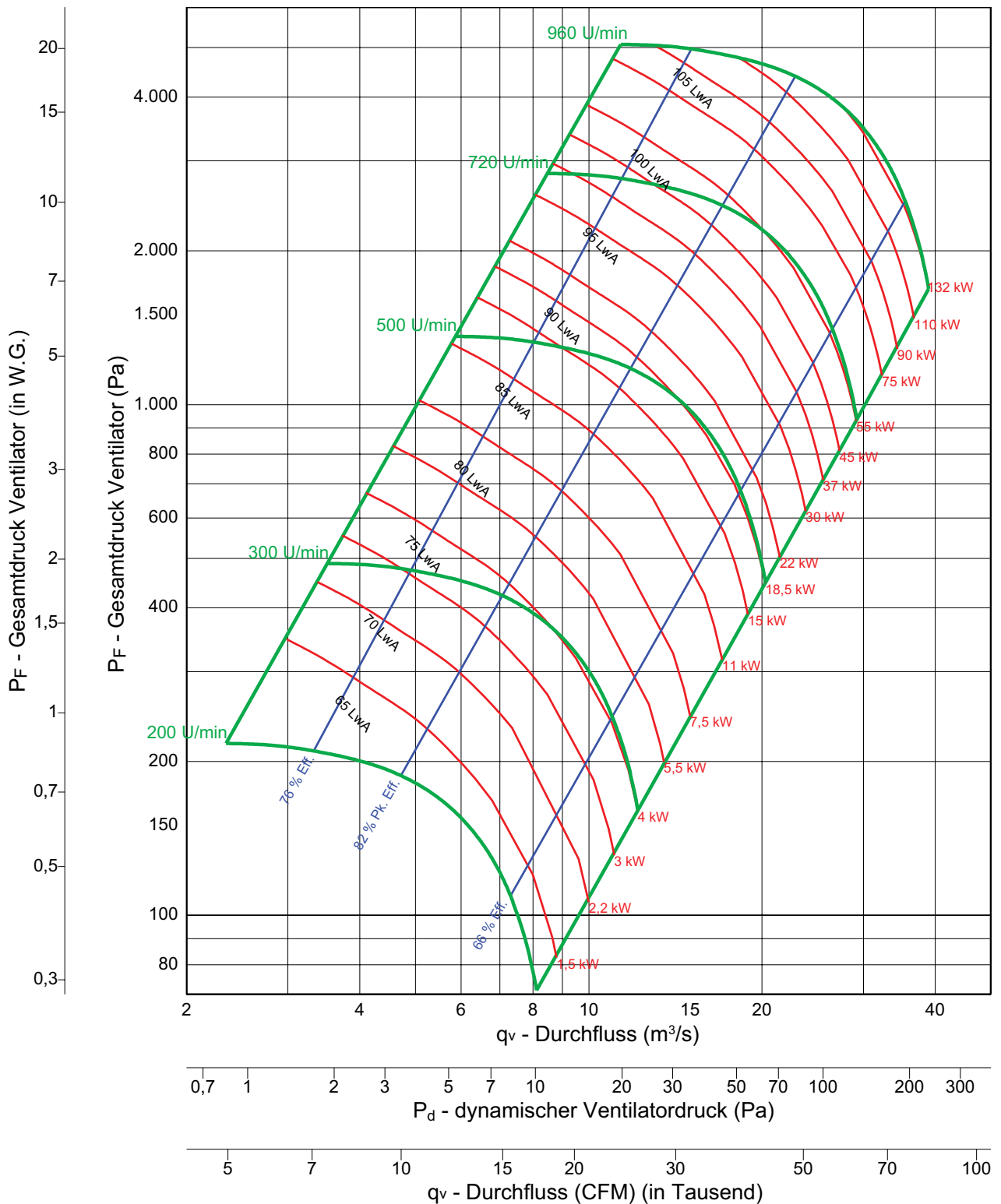
HIB 540



Hinweise:

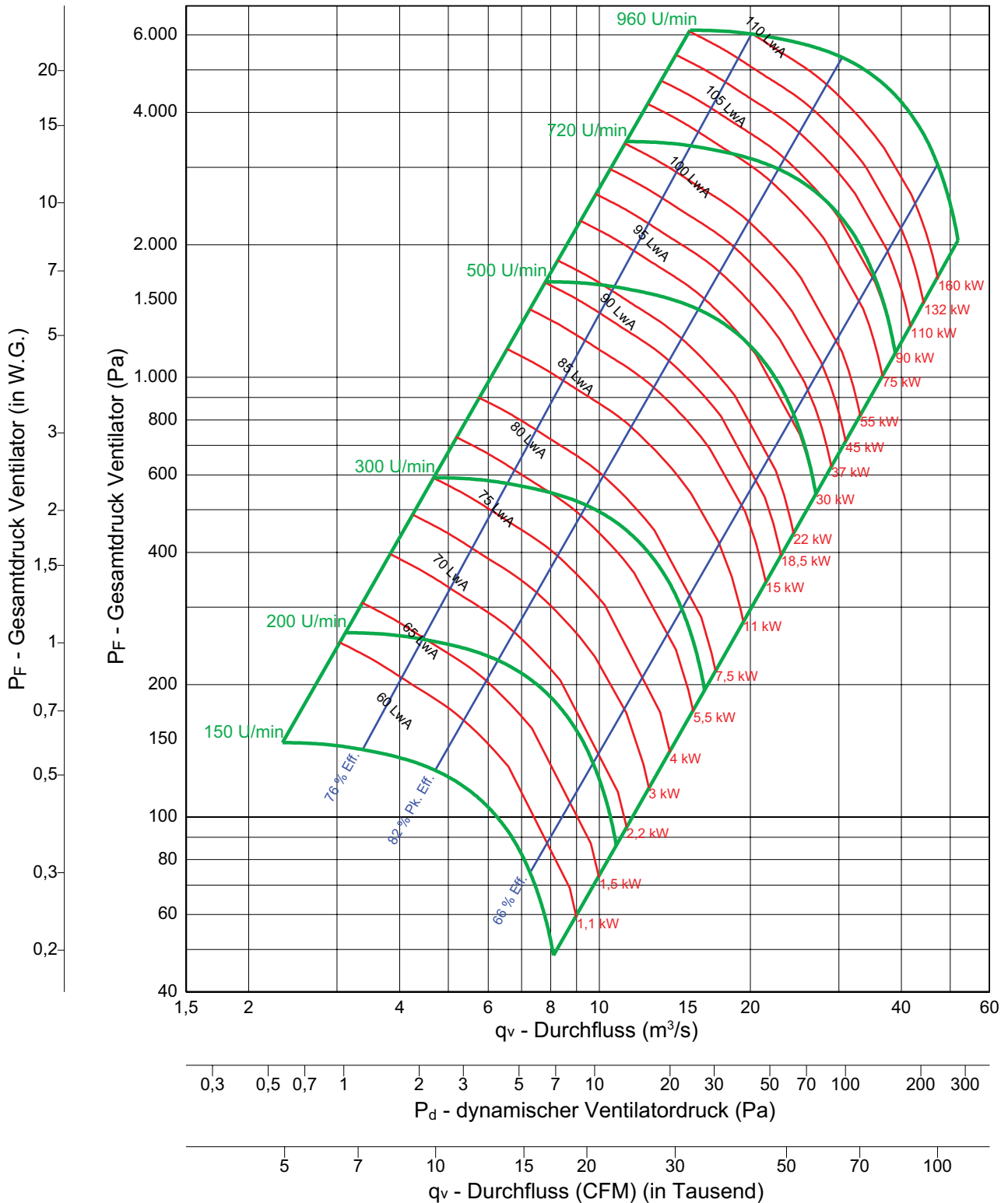
1. Die zertifizierte Leistung bezieht sich auf die Installation von Typ B & D: Frei liegender Eingang oder Eingang mit Leitungskanälen, Ausgang mit Leitungskanälen.
2. Die Nennleistung (kW) umfasst nicht die Übertragungsverluste.
3. Die Nennleistungen beinhalten nicht die Auswirkungen von zusätzlichen Ausrüstungsgegenständen (Zubehör).
4. Die dargestellten Bemessungsdaten für die Schalleistungspegel sind in Dezibel angegeben, in Bezug auf 10 E-12 Watt, berechnet gemäß der AMCA-Norm 301.
5. Die dargestellten Werte beziehen sich auf die mit A bewerteten Schalleistungspegel (Lw_{iA}) des Eingangs für die Installation Typ B: Frei liegender Eingang, Ausgang mit Leitungskanälen.
6. Die Bemessungsdaten beinhalten nicht die Auswirkungen einer Korrektur des Endes des Leitungskanals.
7. Die dargestellten A-bewerteten Schalleistungspegel wurden gemäß der AMCA-Norm 301 berechnet.

HIB 600

**Hinweise:**

1. Die zertifizierte Leistung bezieht sich auf die Installation von Typ B & D: Frei liegender Eingang oder Eingang mit Leitungskanälen, Ausgang mit Leitungskanälen.
2. Die Nennleistung (kW) umfasst nicht die Übertragungsverluste.
3. Die Nennleistungen beinhalten nicht die Auswirkungen von zusätzlichen Ausrüstungsgegenständen (Zubehör).
4. Die dargestellten Bemessungsdaten für die Schalleistungspegel sind in Dezibel angegeben, in Bezug auf 10 E-12 Watt, berechnet gemäß der AMCA-Norm 301.
5. Die dargestellten Werte beziehen sich auf die mit A bewerteten Schalleistungspegel (Lw_{iA}) des Eingangs für die Installation Typ B: Frei liegender Eingang, Ausgang mit Leitungskanälen.
6. Die Bemessungsdaten beinhalten nicht die Auswirkungen einer Korrektur des Endes des Leitungskanals.
7. Die dargestellten A-bewerteten Schalleistungspegel wurden gemäß der AMCA-Norm 301 berechnet.

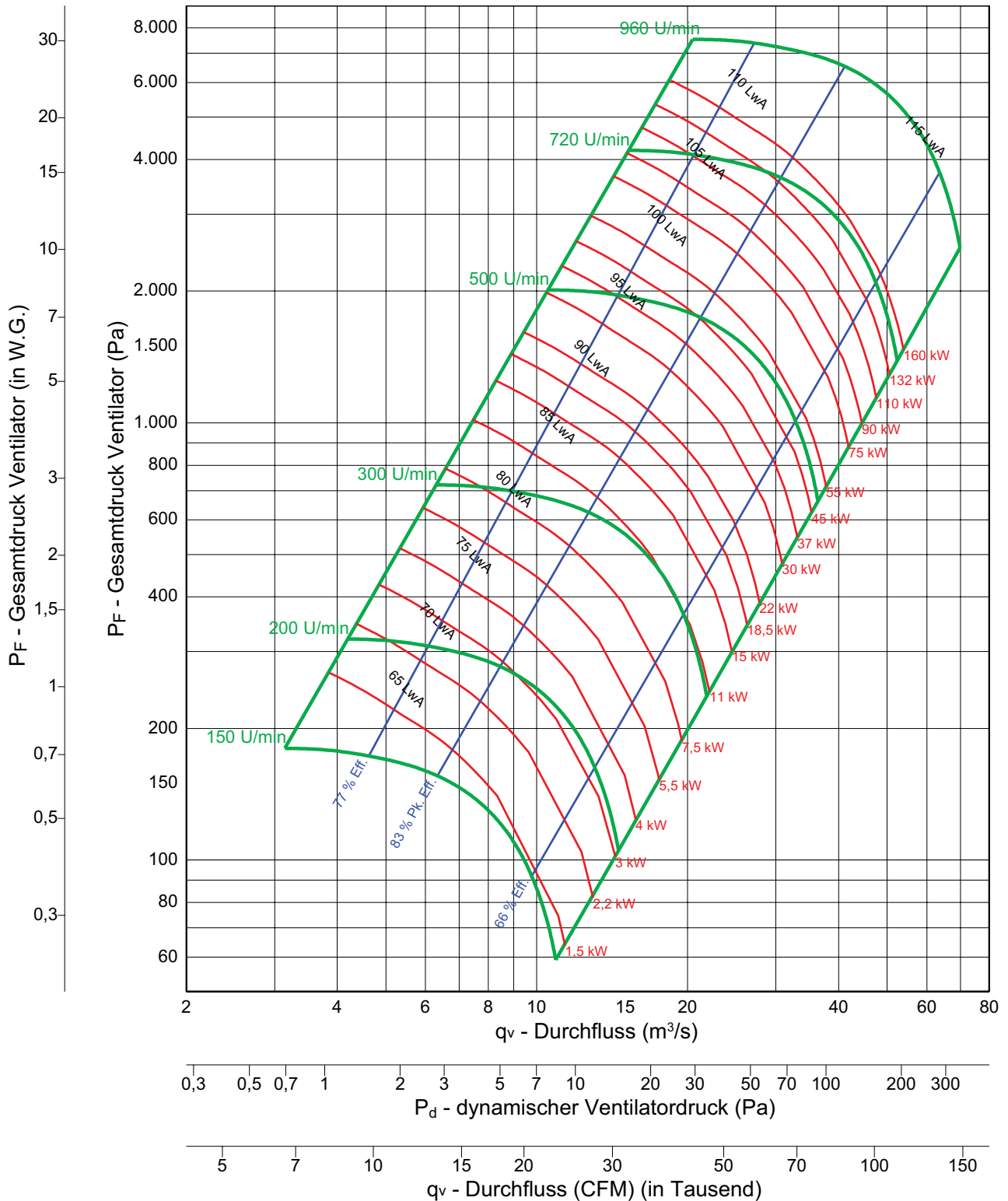
HIB 660



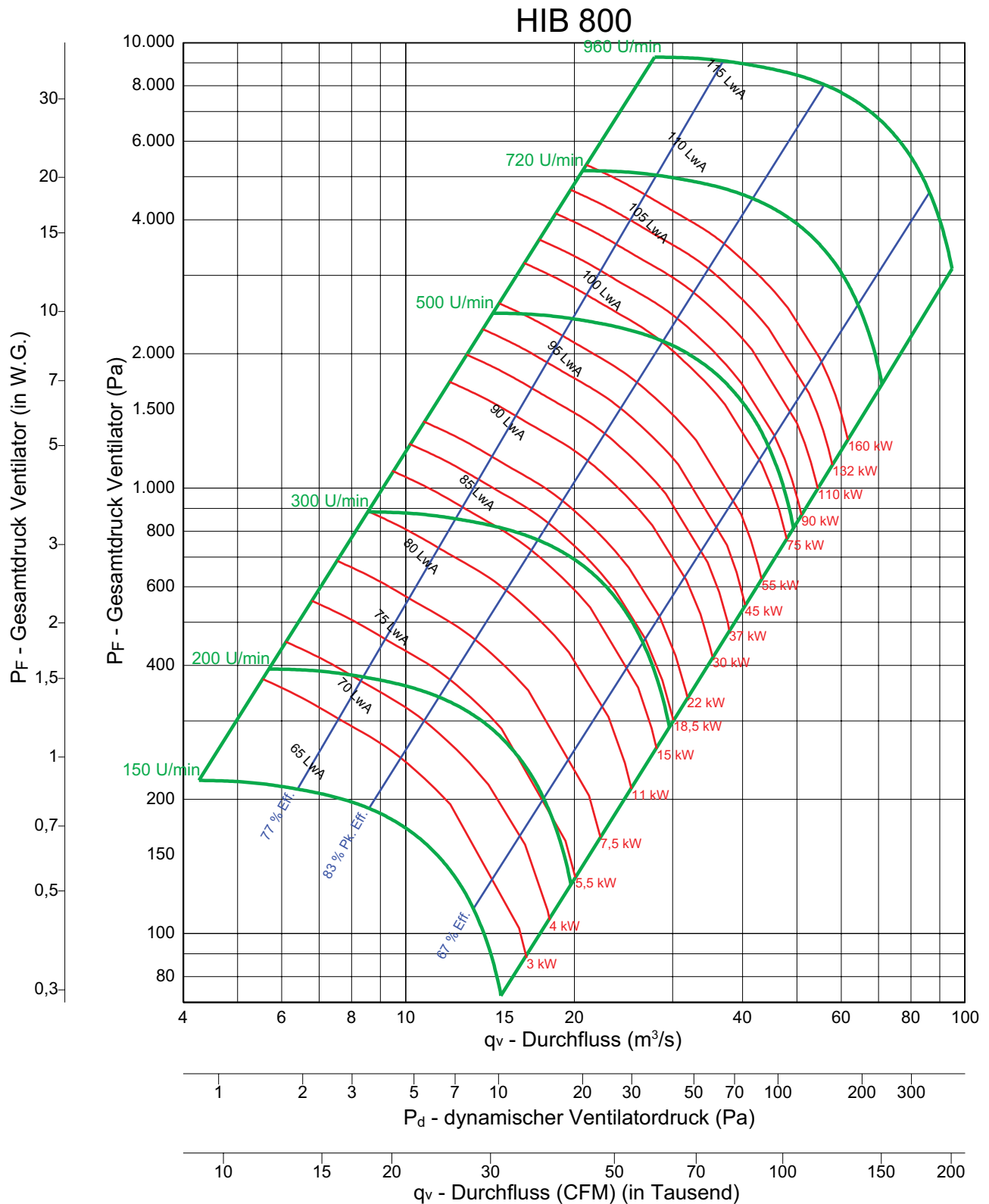
Hinweise:

1. Die zertifizierte Leistung bezieht sich auf die Installation von Typ B & D: Frei liegender Eingang oder Eingang mit Leitungskanälen, Ausgang mit Leitungskanälen.
2. Die Nennleistung (kW) umfasst nicht die Übertragungsverluste.
3. Die Nennleistungen beinhalten nicht die Auswirkungen von zusätzlichen Ausrüstungsgegenständen (Zubehör).
4. Die dargestellten Bemessungsdaten für die Schalleistungspegel sind in Dezibel angegeben, in Bezug auf 10 E-12 Watt, berechnet gemäß der AMCA-Norm 301.
5. Die dargestellten Werte beziehen sich auf die mit A bewerteten Schalleistungspegel (Lw_{iA}) des Eingangs für die Installation Typ B: Frei liegender Eingang, Ausgang mit Leitungskanälen.
6. Die Bemessungsdaten beinhalten nicht die Auswirkungen einer Korrektur des Endes des Leitungskanals.
7. Die dargestellten A-bewerteten Schalleistungspegel wurden gemäß der AMCA-Norm 301 berechnet.

HIB 730

**Hinweise:**

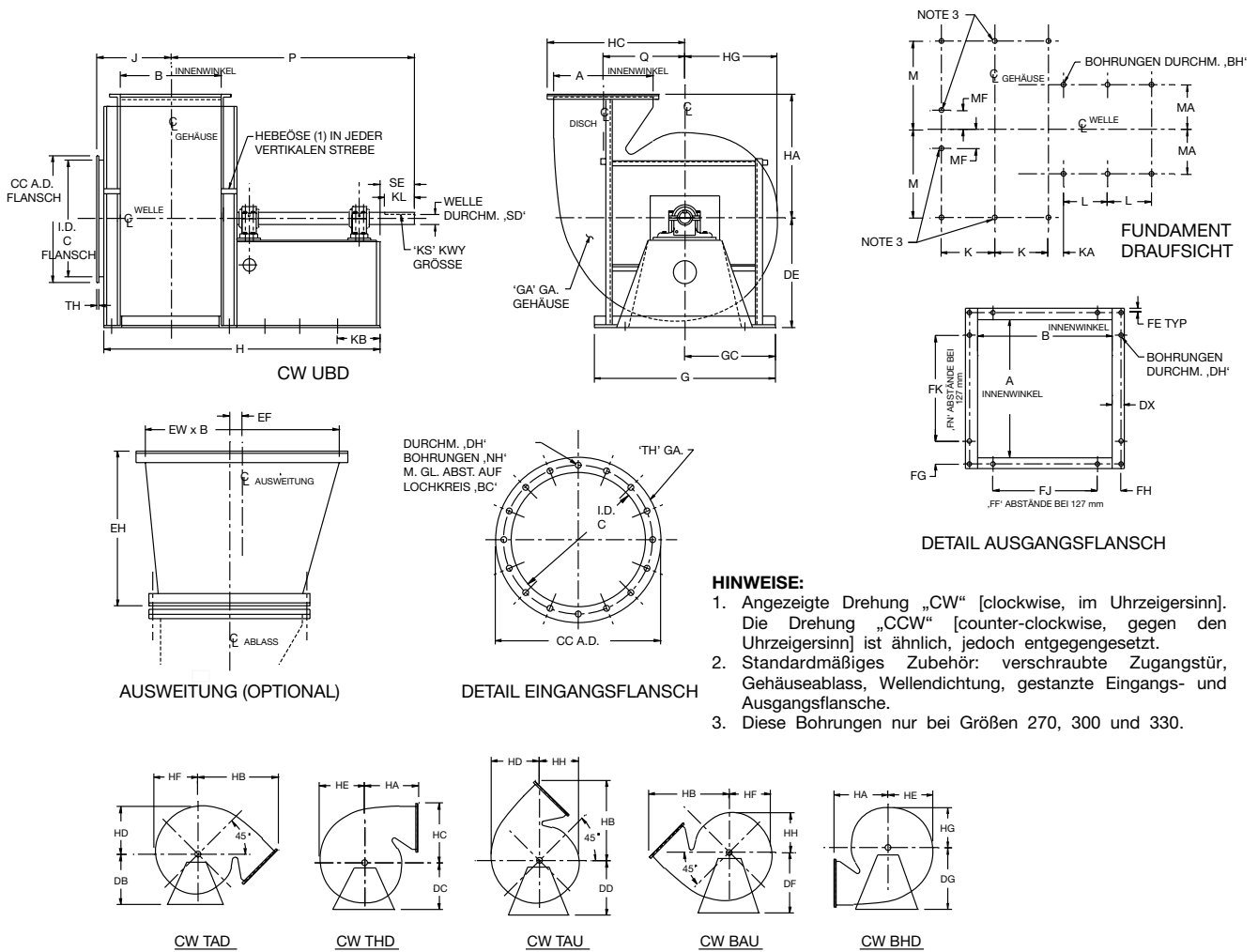
1. Die zertifizierte Leistung bezieht sich auf die Installation von Typ B & D: Frei liegender Eingang oder Eingang mit Leitungskanälen, Ausgang mit Leitungskanälen.
2. Die Nennleistung (kW) umfasst nicht die Übertragungsverluste.
3. Die Nennleistungen beinhalten nicht die Auswirkungen von zusätzlichen Ausrüstungsgegenständen (Zubehör).
4. Die dargestellten Bemessungsdaten für die Schalleistungspegel sind in Dezibel angegeben, in Bezug auf 10 E-12 Watt, berechnet gemäß der AMCA-Norm 301.
5. Die dargestellten Werte beziehen sich auf die mit A bewerteten Schalleistungspegel (Lw_{iA}) des Eingangs für die Installation Typ B: Frei liegender Eingang, Ausgang mit Leitungskanälen.
6. Die Bemessungsdaten beinhalten nicht die Auswirkungen einer Korrektur des Endes des Leitungskanals.
7. Die dargestellten A-bewerteten Schalleistungspegel wurden gemäß der AMCA-Norm 301 berechnet.



Hinweise:

1. Die zertifizierte Leistung bezieht sich auf die Installation von Typ B & D: Frei liegender Eingang oder Eingang mit Leitungskanälen, Ausgang mit Leitungskanälen.
2. Die Nennleistung (kW) umfasst nicht die Übertragungsverluste.
3. Die Nennleistungen beinhalten nicht die Auswirkungen von zusätzlichen Ausrüstungsgegenständen (Zubehör).
4. Die dargestellten Bemessungsdaten für die Schalleistungspegel sind in Dezibel angegeben, in Bezug auf 10 E-12 Watt, berechnet gemäß der AMCA-Norm 301.
5. Die dargestellten Werte beziehen sich auf die mit A bewerteten Schalleistungspegel (Lw_{iA}) des Eingangs für die Installation Typ B: Frei liegender Eingang, Ausgang mit Leitungskanälen.
6. Die Bemessungsdaten beinhalten nicht die Auswirkungen einer Korrektur des Endes des Leitungskanals.
7. Die dargestellten A-bewerteten Schalleistungspegel wurden gemäß der AMCA-Norm 301 berechnet.

HIB, Bauform 1, Größen 180-330



VENTILATORGRÖSSE	A	B	BC	BH	C	CC	DB DC	DD DE	DF DG	DH	DX	EF	EH	EW	FE	FF	FG	FH	FJ	FK
180	376	305	457	21	400	502	381	438	527	14	38	83	457	603	16	2	83	48	254	254
200	411	334	502	21	445	546	432	476	572	14	38	93	495	660	16	2	101	62	254	254
220	456	370	546	21	489	591	470	527	629	14	38	106	552	743	16	2	123	80	254	254
240	500	406	591	21	533	635	514	572	686	14	38	118	610	819	16	2	145	99	254	254
270	552	448	654	21	597	699	572	635	794	14	38	134	667	907	16	2	108	119	254	254
300	608	492	711	21	654	756	629	699	864	14	38	148	737	998	16	3	136	78	381	381
330	670	543	781	21	724	826	686	762	953	14	51	163	813	1103	22	3	109	109	381	381

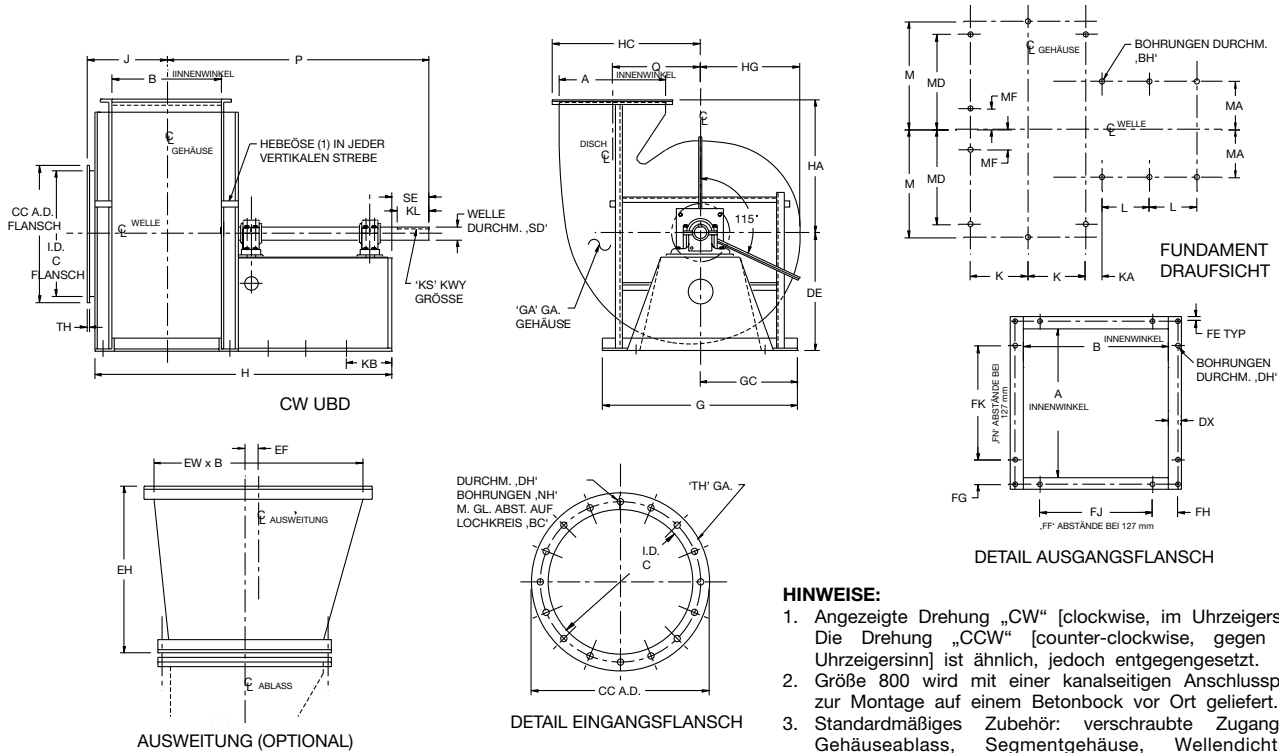
VENTILATORGRÖSSE	FN	G	GA	GC	H	HA	HB	HC	HD	HE	HF	HG	HH	J	K	KA	KB	KL
180	2	791	5	395	991	452	676	506	414	394	372	351	329	259	194	86	50	152
200	2	851	5	425	1045	495	740	552	454	430	406	384	360	273	208	86	50	165
220	2	914	5	457	1121	549	818	608	503	478	451	425	400	292	227	111	50	178
240	2	975	5	487	1181	602	895	665	554	526	497	468	440	310	245	111	50	178
270	3	1086	5	543	1254	664	986	730	611	579	549	516	486	330	265	130	50	191
300	3	1200	5	600	1330	730	1083	802	675	640	605	570	537	353	287	162	50	203
330	4	1289	5	645	1407	806	1202	892	744	706	668	630	592	378	313	187	50	210

VENTILATORGRÖSSE	KS		L	M	MA	MF	NH	P	Q	SD		SE	TH
	HIB-20	HIB-24								HIB-20	HIB-24		
180	16 x 10	16 x 10	216	360	216	—	12	940	281	55	55	178	5
200	16 x 10	18 x 11	229	391	241	—	12	992	310	55	60	191	5
220	16 x 10	18 x 11	235	422	279	—	12	1062	343	55	60	203	5
240	16 x 10	20 x 12	248	452	305	—	16	1105	378	55	70	203	5
270	18 x 11	20 x 12	254	508	356	165	16	1164	416	60	70	210	5
300	20 x 12	20 x 12	254	565	368	187	16	1230	461	70	75	222	5
330	20 x 12	20 x 12	254	610	381	203	16	1288	506	70	75	229	5

BC9987D

DIESE GRÖSSEN SIND NICHT FÜR DIE KONSTRUKTION ZU VERWENDEN. ZERTIFIZIERTE ZEICHNUNGEN STEHEN AUF ANFRAGE ZUR VERFÜGUNG.

HIB, Bauform 1, Größen 360-800



VENTILATOR-GRÖSSE	A	B	BC	BH	C	CC	DB DC	DD DE	DF DG	DH	DX	EF	EH	EW	FE	FF	FG	FH	FJ	FK
360	741	600	857	27	803	905	737	838	1054	14	51	177	908	1226	22	4	82	75	508	635
400	818	660	940	27	886	988	813	921	1168	14	64	196	1016	1353	29	4	126	111	508	635
450	902	730	1032	27	978	1080	889	1016	1283	14	64	217	1111	1496	29	5	105	83	635	762
490	994	803	1168	27	1080	1232	991	1118	1397	18	64	240	1213	1645	29	5	87	119	635	889
540	1099	892	1283	27	1194	1346	1086	1226	1505	18	64	265	1330	1819	29	6	76	100	762	1016
600	1216	984	1410	27	1321	1473	1194	1346	1676	18	76	294	1483	2013	35	7	141	89	889	1016
660	1340	1083	1543	27	1454	1607	1308	1448	1829	18	76	324	1616	2216	35	7	140	138	889	1143
730	1478	1194	1721	27	1607	1810	1448	1613	2007	18	89	356	1794	2448	41	8	152	137	1016	1270
800	1635	1321	1892	27	1778	1981	1600	1778	2210	18	89	397	1969	2708	41	9	167	137	1143	1270

VENTILATOR-GRÖSSE	FN	G	GA		GC	H	HA	HB	HC	HD	HE	HF	HG	HH	J	K	KA	KB	KL
			HIB-20	HIB-24															
360	5	1448	5	6	724	1540	892	1327	984	824	781	738	695	653	432	351	178	102	210
400	5	1549	5	6	775	1600	984	1468	1092	908	862	814	768	721	462	381	152	76	229
450	6	1651	5	6	826	1746	1086	1616	1200	1003	953	900	849	797	497	416	175	99	229
490	7	1778	5	6	889	1908	1194	1775	1316	1105	1048	991	933	876	535	452	171	121	254
540	8	1930	5	6	965	2023	1321	1959	1449	1224	1161	1097	1034	970	605	497	149	143	254
600	8	2032	6	6	1016	2153	1461	2172	1610	1353	1283	1213	1143	1073	651	543	156	137	273
660	9	2159	6	6	1080	2277	1607	2383	1764	1489	1413	1335	1259	1181	700	592	175	130	279
730	10	2337	6	6	1168	2464	1772	2634	1953	1635	1559	1475	1389	1305	783	648	165	140	279
800	10	2464	6	6	1232	2692	1959	2907	2151	1818	1724	1630	1537	1443	846	711	203	152	298

VENTILATOR-GRÖSSE	KS		L	M	MA	MD	MF	NH	P	Q	SD		SE	TH
	HIB-24	HIB-20									HIB-20	HIB-24		
360	20 x 12	25 x 14	254	673	406	584	165	24	1367	564	75	90	229	5
400	25 x 14	28 x 16	279	724	457	635	191	32	1422	621	90	100	254	5
450	25 x 14	28 x 16	295	775	508	635	216	32	1534	686	90	100	254	5
490	28 x 16	32 x 18	330	838	559	699	241	40	1684	756	100	115	279	6
540	28 x 16	32 x 18	330	889	610	749	267	40	1729	837	100	115	279	6
600	32 x 18	32 x 18	349	940	660	800	292	40	1832	926	115	125	298	6
660	32 x 18	32 x 18	356	1003	711	864	318	40	1913	1018	115	125	305	6
730	32 x 18	32 x 18	381	1067	762	927	343	48	2019	1125	115	125	305	8
800	32 x 18	Anfrage	406	1130	813	991	368	48	2203	1245	125	Anfrage	324	8

BC9986D

DIESE GRÖSSEN SIND NICHT FÜR DIE KONSTRUKTION ZU VERWENDEN. ZERTIFIZIERTE ZEICHNUNGEN STEHEN AUF ANFRAGE ZUR VERFÜGUNG.



Modell

HIB

Ausstattung und Montage wie in den Plänen angegeben. Twin City Fan & Blower rückwärts gekrümmte Industrieventilatoren Modell HIB.

GEHÄUSE — Ventilatorgehäuse bestehen aus dickwandigem Stahl in einer durchgehend geschweißten Konstruktion und sind zur Eliminierung von resonanten Vibrationen und zur Sicherstellung eines geschmeidigen Betriebs mit Strukturelementen versteift. Ventilatoren ab der Größe 360 sind mit einem abgeteilten Rundsegment im Gehäuse versehen, um ein Entfernen des Laufrads sowie der Welle ohne Störung der Eingangs- und Ausgangsrohre zu ermöglichen. Das geteilte Gehäuse muss zur Verhinderung von Undichtigkeiten vollständig versiegelt und verschraubt sein. Eingangs- und Ausgangsflansche, Zugangstür, Wellendichtung und Ablass werden standardmäßig bereitgestellt.

LAUFRAD — Die Schaufeln sind für eine hohe Effizienz in rückwärts gekrümmter Form konstruiert und weisen nicht überlastende Leistungsmerkmale auf. Die Schaufeln bestehen aus Formteilen und sind zur Beibehaltung der Stärke und Genauigkeit der Form aus einer Speziallegierung gefertigt sowie durchgehend an der Laufradeinstromdüse sowie am Radboden angeschweißt. Die Nabe besteht aus schwerem Stahl (nicht aus Guss). Die Laufräder werden auf die Wellen aufgeschraubt und sämtliche Naben sind mit Abziehbohrungen zur Entfernung des Laufrads ausgestattet. Die Laufräder werden mit elektronischen Präzisionsanlagen statisch und dynamisch gewuchtet sowie nach dem vollständigen Zusammenbau feingewuchtet.

WELLE — Die Wellen müssen aus warmgewalztem Stahl der Güteklassen AISI 1040 oder 1045 (oder europäische Entsprechung) bzw. entsprechend ausgewählten festen Materialien gefertigt, akkurat gedreht, geschliffen und poliert sowie mit einem Leerring justiert sein, um ein erhöhtes Maß an Genauigkeit zu erzielen.

LAGER — Die Ventilatoren müssen zur Gewährleistung eines langen Lagerlebenszyklus mit fett- oder ölgeschmierten Hochleistungspendelrollenlagern mit geteiltem Lagerbockgehäuse (Lager-Laufring nicht geteilt) geliefert werden.

ANTRIEB — Für die beste Zuverlässigkeit werden gusseiserne Riemenscheiben mit feststehendem Abstand empfohlen. Falls angegeben, können Riemenscheiben mit verstellbarem Abstand für Anwendungen von bis zu 15 kW bereitgestellt werden. Die Antriebe und Riemen sind außen am Ventilatorgehäuse angebracht und auf 150 % der erforderlichen Nennleistung (kW) des Motors ausgelegt.

OBERFLÄCHENBEHANDLUNG UND BESCHICHTUNG — Die gesamte Ventilatorbaugruppe, ausschließlich der Welle, wird vor dem Auftrag einer Schutzbeschichtung gründlich entfettet und entgratet. Die Ventilatorwelle ist mit einem erdölbasierten Rostschutzmittel beschichtet.

ZUBEHÖR — Bei entsprechender Spezifikation werden Zubehörteile, wie Riemenschutz, Zugangstüren, Anschlussflansche, variable Drallregler, Ausgangsdämpfer, Eingangskästen, Eingangskastendämpfer, Ausgangsdiffusoren, Ausgangsdiffusordämpfer, Wellen-Kühlscheiben, Wellendichtungen, Eintrittsgitter, Ablässe, Spiralgehäuse- und Seitenauskleidungen usw., von Twin City Fan & Blower zur Sicherstellung einer einheitlichen Haftung bereitgestellt.

WERKSSEITIGE FUNKTIONSPRÜFUNG — Sämtliche Ventilatoren werden vor dem Versand vollständig zusammengebaut und einem Funktionstest mit festgelegter oder für diese Bauweise maximal zulässiger Betriebsdrehzahl unterzogen. Jedes Laufrad wird gemäß ANSI/AMCA 204-96 „Balance Quality and Vibration Levels for Fans“ [Wuchtgüte und Schwingungsstufen für Ventilatoren] auf die Ventilatorbetriebskategorie BV-3, Wuchtgüte der Stufe G6,3, statisch und dynamisch gewuchtet. Die Schwingungsmessungen werden über elektronische Messgeräte in axialer, vertikaler und horizontaler Richtung für jedes der Lager vorgenommen. Es müssen Aufzeichnungen geführt und eine schriftliche Kopie auf Anfrage zur Verfügung gestellt werden.

GARANTIE — Der Hersteller garantiert, dass die Ausführung und das Material seiner hocheffizienten, rückwärts gekrümmten Industrieventilatoren mindestens ein (1) Jahr ab Inbetriebnahme bzw. achtzehn (18) Monate ab Lieferung standhält, je nachdem, welcher Zeitpunkt zuerst eintritt.

INDUSTRIELLER PROZESS UND KOMMERZIELLE LÜFTUNGSSYSTEME

RADIALVENTILATOR | VERSORGUNGSSETS | PLENUM-VENTILATOREN & EINBAU-VENTILATOREN

INLINE-RADIALVENTILATOREN | DIAGONALVENTILATOREN | AXIAL-ROHR-VENTILATOREN & AXIALVENTILATOREN MIT LEITSCHAUFELN

PROPELLER-WANDVENTILATOREN | PROPELLER-DECKENVENTILATOREN | DECKEN- & WAND-FLIEHKRAFTABZUGSANLAGEN

DECKENVENTILATOREN | SCHWERKRAFTLÜFTER | KANALGEBLÄSE | VENTILATOREN MIT RADIALSCHAUFELN

RADIALLÜFTER HOCHEFFIZIENTE INDUSTRIELÜFTER | DRUCKGEBLÄSE | ABZUGSLÜFTER FÜR LABORE | ZULUFTLÜFTER MIT FILTER

TRAGBARE VENTILATOREN | GLASFASERLÜFTER | KUNDENSPEZIFISCHE VENTILATOREN



TWIN CITY FAN & BLOWER
WWW.TCF.COM

5959 TRENTON LANE N | MINNEAPOLIS, MN 55442 | TELEFON: +1 763-551-7600 | FAX: +1 763-551-7601

©2018 Twin City Fan Companies, Ltd., Minneapolis, MN. Alle Rechte vorbehalten. Die Illustrationen im Katalog spiegeln das allgemeine Erscheinungsbild der Produkte von Twin City Fan & Blower zum Zeitpunkt der Veröffentlichung wider. Wir behalten uns das Recht vor, das Design und die Bauweise jederzeit und ohne Vorankündigung zu ändern.